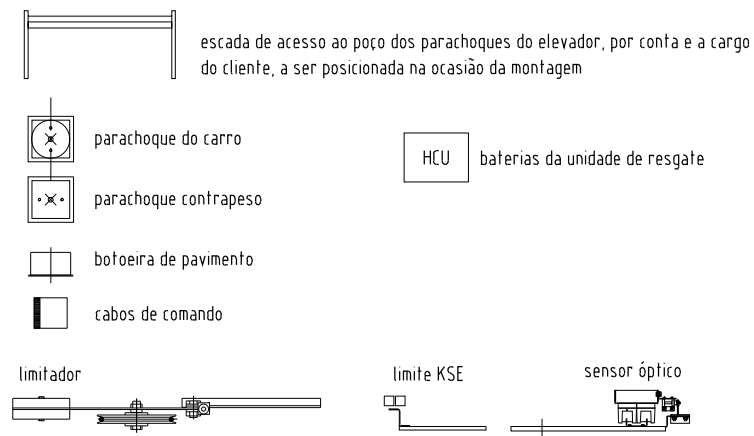


notas:

As dimensões indicadas neste desenho serão consideradas definitivas para a fabricação e instalação do(s) elevador(es), devendo ser rigorosamente observadas no preparo do local. As cargas indicadas são dinâmicas, considerando fator 2. Dimensões em mm

legenda:

- 1 lâmpadas com proteção mecânica - instalar a 0,5m do ponto mais alto e mais baixo da caixa do elevador e em pontos intermediários com distanciamento máximo de 7m entre elas, de forma a garantir iluminação mínima de 50 lux em qualquer ponto e 200 lux próximo a máquina do elevador. Por conta e a cargo do cliente.
- 1 interruptores paralelos para iluminação da caixa do elevador - instalar um interno a caixa a uma distância máxima de 1m da porta do elevador e a 0,8m do piso da primeira parada e outro com o mesmo distanciamento da porta e piso da última parada. Por conta e a cargo do cliente.
- ⚡ tomada (2 polos + terra) 600W-220V, instalar a 0,5 m do ponto mais baixo da caixa do elevador, por conta e a cargo do cliente
- ▨ área pintada em amarelo brilhante no piso do poço dos parachoques, por conta e a cargo do Cliente

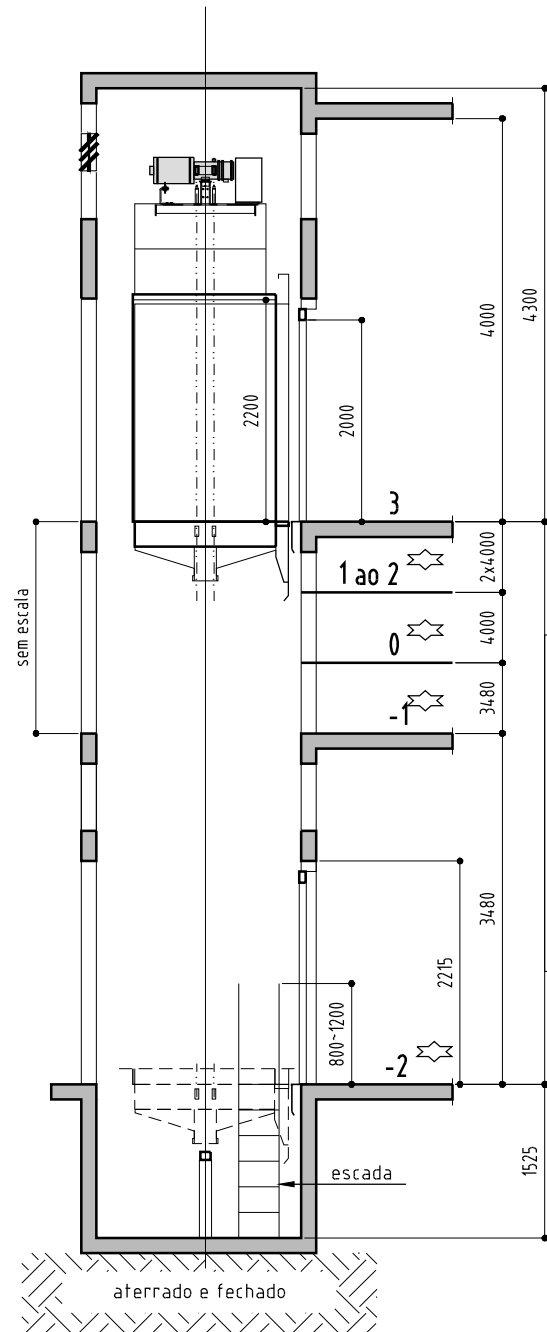


ELEVADORES ATLAS SCHINDLER S.A.

ELEVADOR PRESIDENTE - Bloco A

Planta de Instalação - Dimensões Gerais

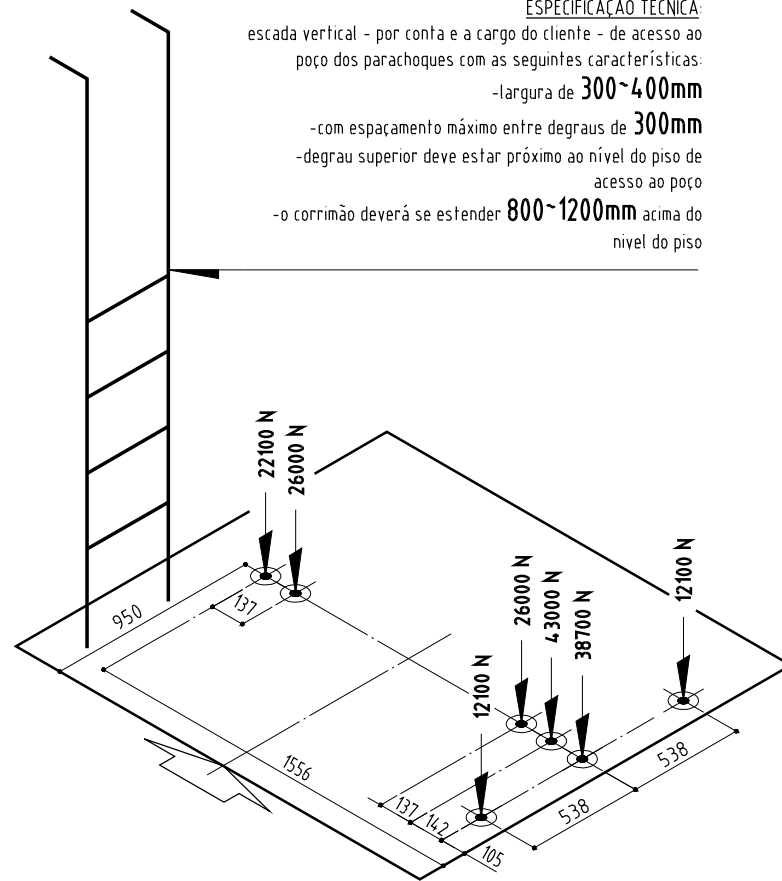
Prop.: FUAD RASSI ENG IND COM LTDA		Data: 11/01/2013		Escala: indicada	
Local: RUA UBIRAJARA BEROCAN LEITE, S/N-GOIANIA-GO-Brasil					
Proj.: Daniel de Freitas	Visto:	Des. n°:		Rev.: 00	
Obra(s) n° (s)		185548-GO		BF79097F01	



corte esquemático
escala: 1/75

Percurso: 18,96m
Paradas: 6
Entradas: 6
Serve: -2, -1, 0, 1 ao 3

ESPECIFICAÇÃO TÉCNICA:
escada vertical - por conta e a cargo do cliente - de acesso ao poço dos parachoques com as seguintes características:
- largura de **300~400mm**
- com espaçamento máximo entre degraus de **300mm**
- degrau superior deve estar próximo ao nível do piso de acesso ao poço
- o corrimão deverá se estender **800~1200mm** acima do nível do piso

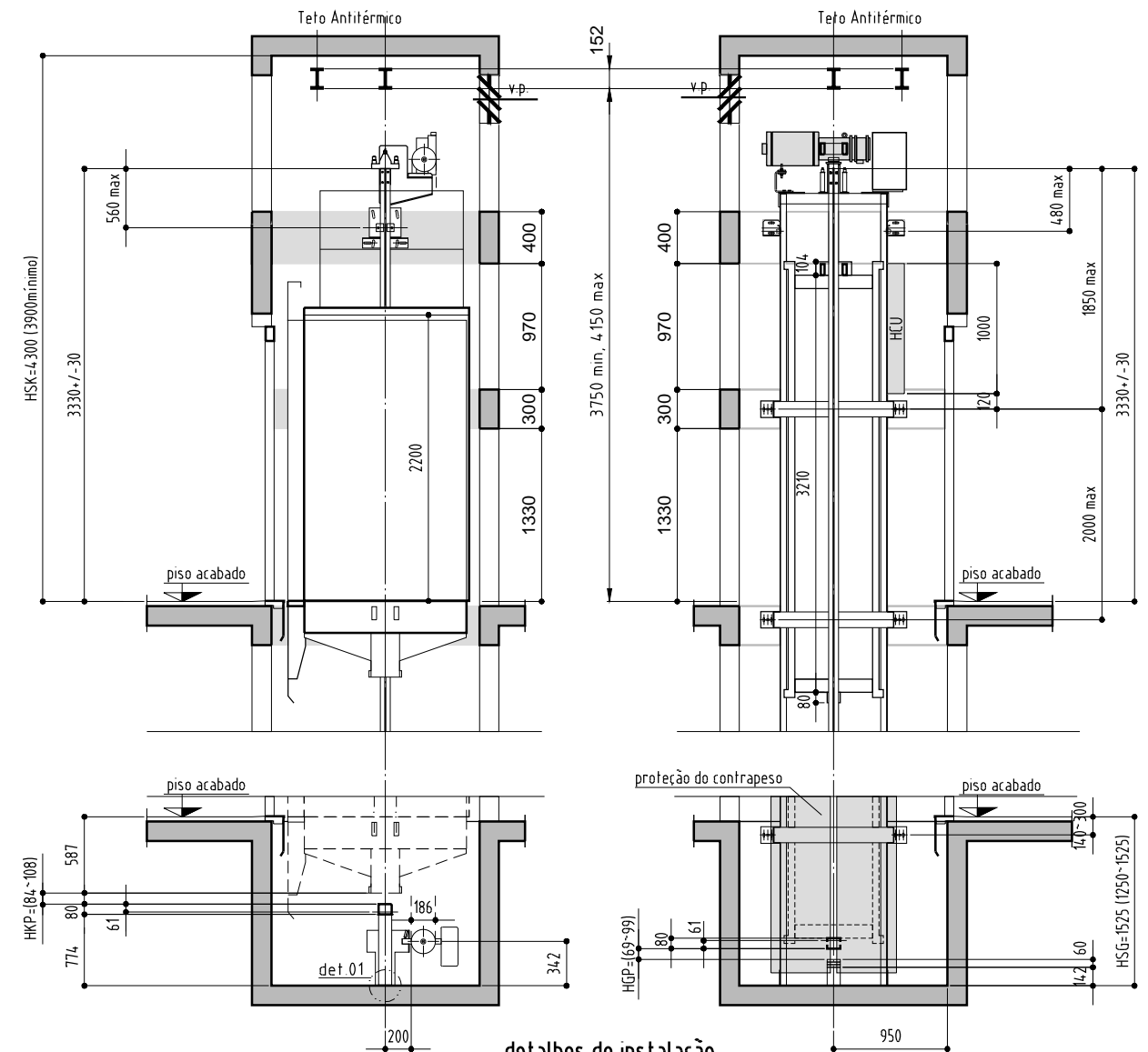


cargas verticais no poço dos parachoques
sem escada

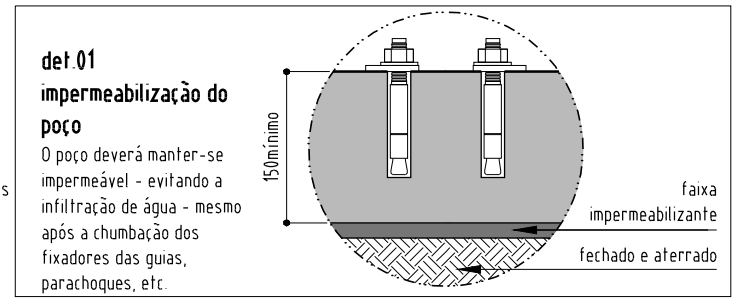
notas do corte

Fixar os suportes de guia com espaçamento vertical máximo de 3000 mm.
A iluminação natural ou artificial no pavimento deverá ter no mínimo 50 lux ao nível do piso

legenda:
vigas intermediárias necessárias:
nos pavimentos / (alturas em relação ao piso)
-2, -1, 0, 1, 2 / (2215)



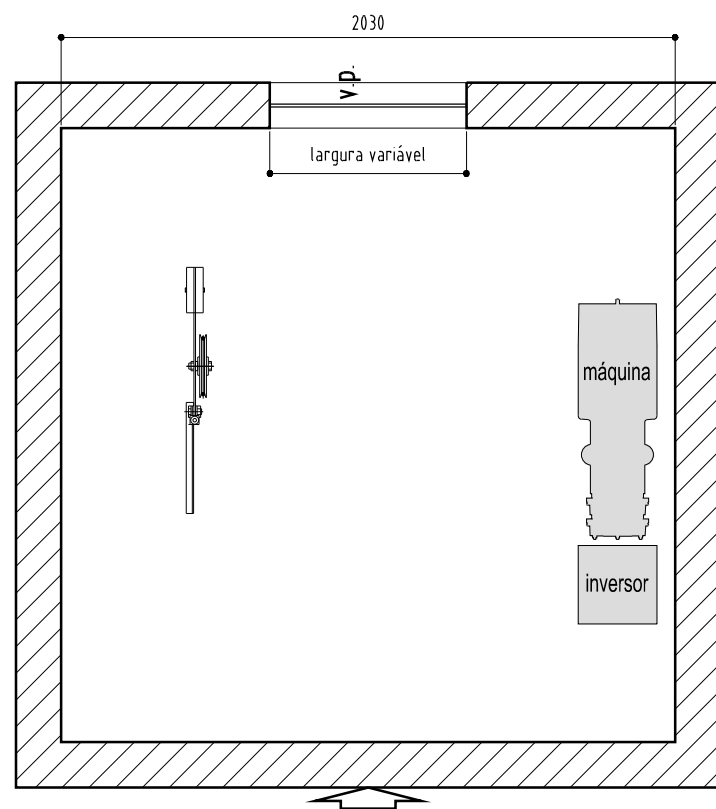
detalhes de instalação
sem escada



notas:

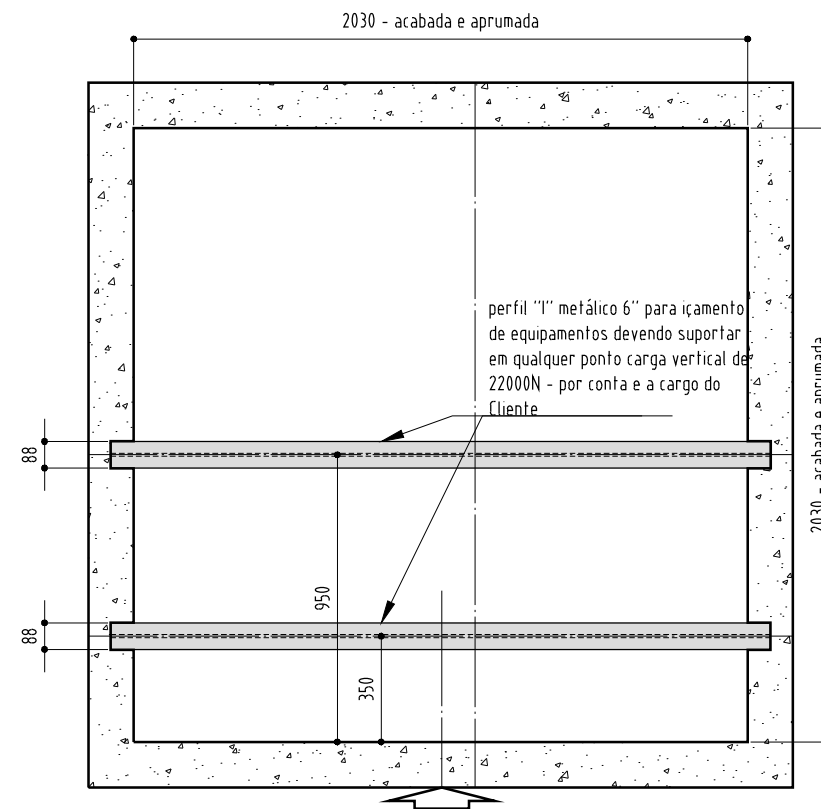
As dimensões indicadas neste desenho serão consideradas definitivas para a fabricação e instalação do(s) elevador(es), devendo ser rigorosamente observadas no preparo do local.
As cargas indicadas são dinâmicas, considerando fator 2.
Dimensões em mm

<p>Atlas Schindler</p>	<p>ELEVADORES ATLAS SCHINDLER S.A.</p>		
	<p>ELEVADOR PRESIDENTE - Bloco A</p>		
<p>Planta de Instalação - Dimensões Gerais</p>			
<p>Prop.: FUAD RASSI ENG IND COM LTDA</p>			
<p>Local: RUA UBIRAJARA BEROCAN LEITE, S/N-GOIANIA-GO-Brasil</p>			
Proj.: Daniel de Freitas	Visto:	Data: 11/01/2013	Escala: indicada
Obra(s) n° (s)	185548-GO	Des. n°	BF79097F02
			Rev.: 00



localização da ventilação na última parada

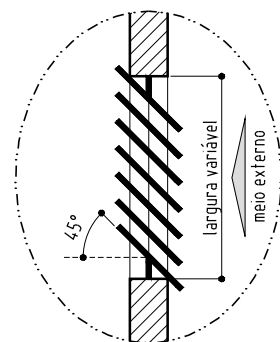
escala 1:25



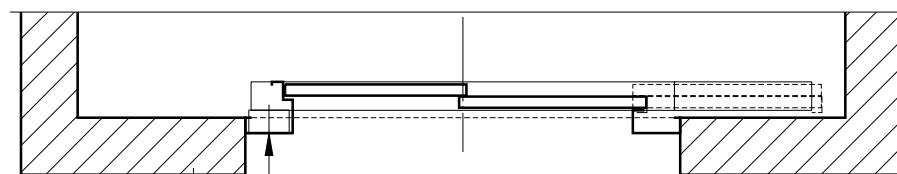
localização dos perfis para içamento dos equipamentos

escala 1:25

ATENÇÃO:



- A ventilação da caixa do elevador se dará na parte superior da caixa e deverá respeitar os seguintes pontos, por conta e a cargo do comprador:
- devem ser providas ABERTURA(S) de ventilação, na parte superior da caixa, com área (transversal livre) total de no mínimo 1% da seção horizontal da caixa
- os caixilhos de ventilação recomendados são de 0,40m², com bsculas fixas a 45°, para impedir a entrada de águas pluviais no interior da caixa do elevador e não poderão ser instaladas na mesma parede de fixação da máquina de tração
- a caixa não pode ser utilizada para a ventilação de qualquer outra área (ABNT NBR 16042 item 5.2.3.4)
- Deverá garantir temperatura entre +5°C e +40°C na caixa do elevador
- Deverá ser natural e permanente, com comunicação direta ao ar livre



localização do quadro de comando/ força/ luz - última parada


sem escala

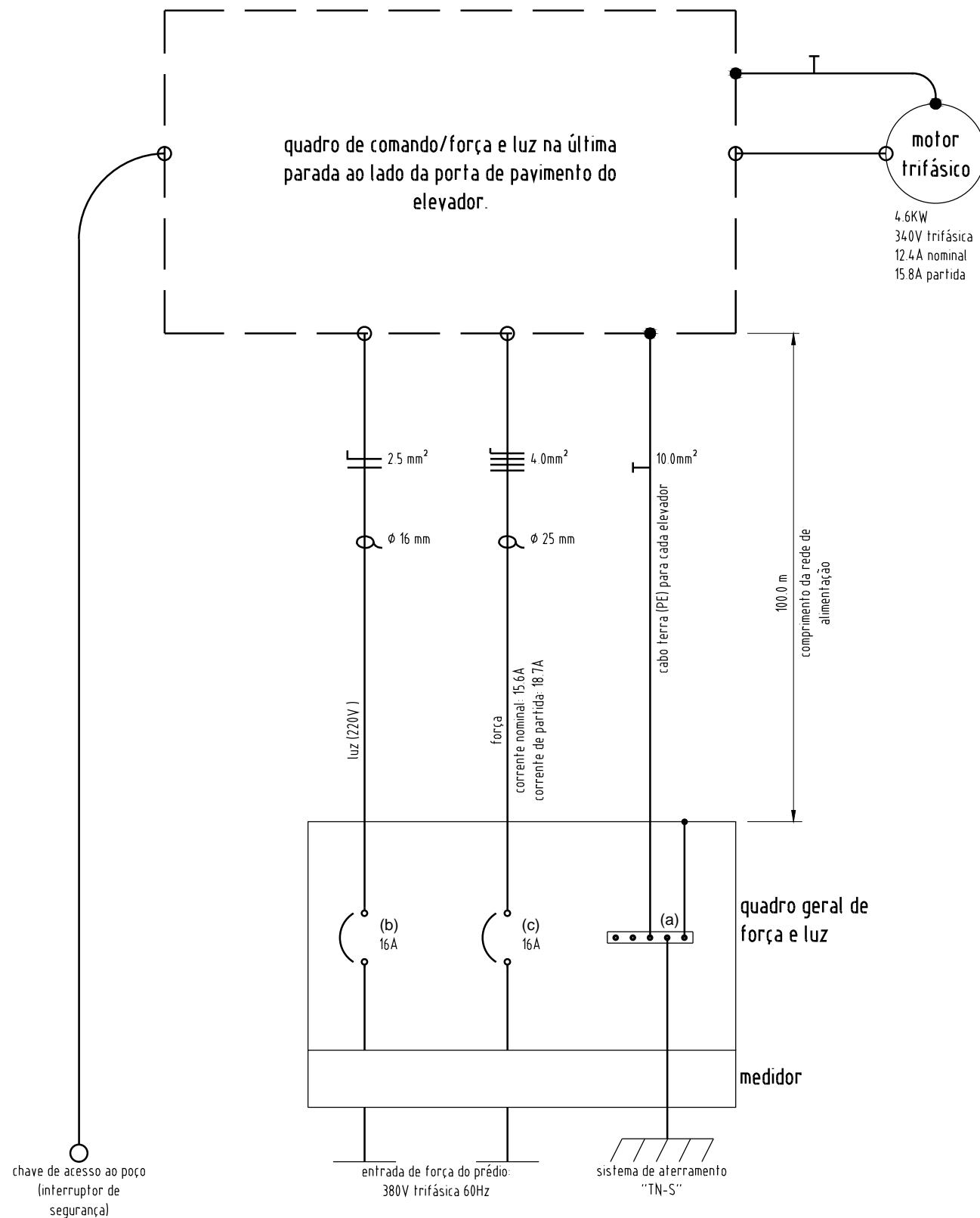
Observação

Deverá sempre ser garantido fácil acesso ao armário de comando (instalado na última parada) para fins de manutenção e possíveis operações de emergência.

notas:

As dimensões indicadas neste desenho serão consideradas definitivas para a fabricação e instalação do(s) elevador(es), devendo ser rigorosamente observadas no preparo do local. As cargas indicadas são dinâmicas, considerando fator 2. Dimensões em mm

 Atlas Schindler	ELEVADORES ATLAS SCHINDLER S.A.		
	ELEVADOR PRESIDENTE - Bloco A		
Planta de Instalação - Dimensões Gerais			
Prop.: FUAD RASSI ENG IND COM LTDA			
Local: RUA UBIRAJARA BEROCAN LEITE, S/N-GOIANIA-GO-Brasil			
Proj.: Daniel de Freitas	Visto:	Data: 11/01/2013	Escala: indicada
Obra(s) n° (s)	185548-GO		Des. n°: BF79097F04
			Rev.: 00



notas:

- o quadro geral de força e luz localizado junto ao medidor deve conter, por conta e a cargo do Cliente:
- barra de cobre para aterramento adequado para a conexão de quantos forem os elevadores;
 - Disjuntor monopolar para circuito de Luz;
 - Disjuntor Tripolar com capacidade de Ruptura Mínima de 17kA (referência 380V);

ATENÇÃO:

- O quadro de controle do elevador possui interruptor diferencial corrente residual de 30mA com dispositivo para travamento mecânico na posição desligado com porta cadeado, ligado em série com o disjuntor para o circuito de Luz.
- o cabo TERRA deve ser instalado com distância máxima de 0,5m dos condutores fases do elevador.
- A isolamento do cabo terra (PE) deve ser verde/amarelo ou verde
- Foram considerados eletrodutos não magnéticos para o dimensionamento do circuito elétrico entre o quadro de medição e o quadro de controle do elevador.
- O cliente devera fornecer e instalar eletroduto e fiação (2 fios de 1.5 mm²) entre a portaria e a caixa do elevador para a colocação da campainha extra.
- A isolamento do cabo neutro deve ser azul claro
- As instalações atendem NBR NM207 e NBR5410.

legenda:

- disjuntor a seco
- eletroduto (NBR5410)



ELEVADORES ATLAS SCHINDLER S.A.

ELEVADOR PRESIDENTE - Bloco A

Esquema Elétrico de Alimentação

Prop.: FUAD RASSI ENG IND COM LTDA

Local: RUA UBIRAJARA BEROCAN LEITE, S/N-GOIANIA-GO-Brasil

Proj.: Daniel de Freitas

Visto:

Data: 11/01/2013

Escala: indicada

Obra(s) n°(s)

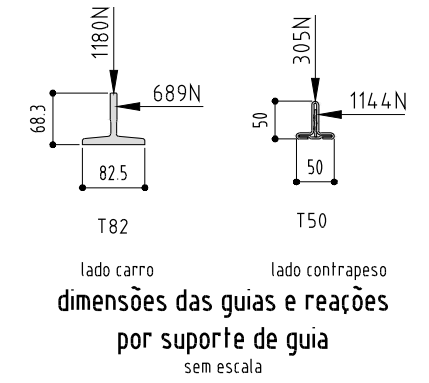
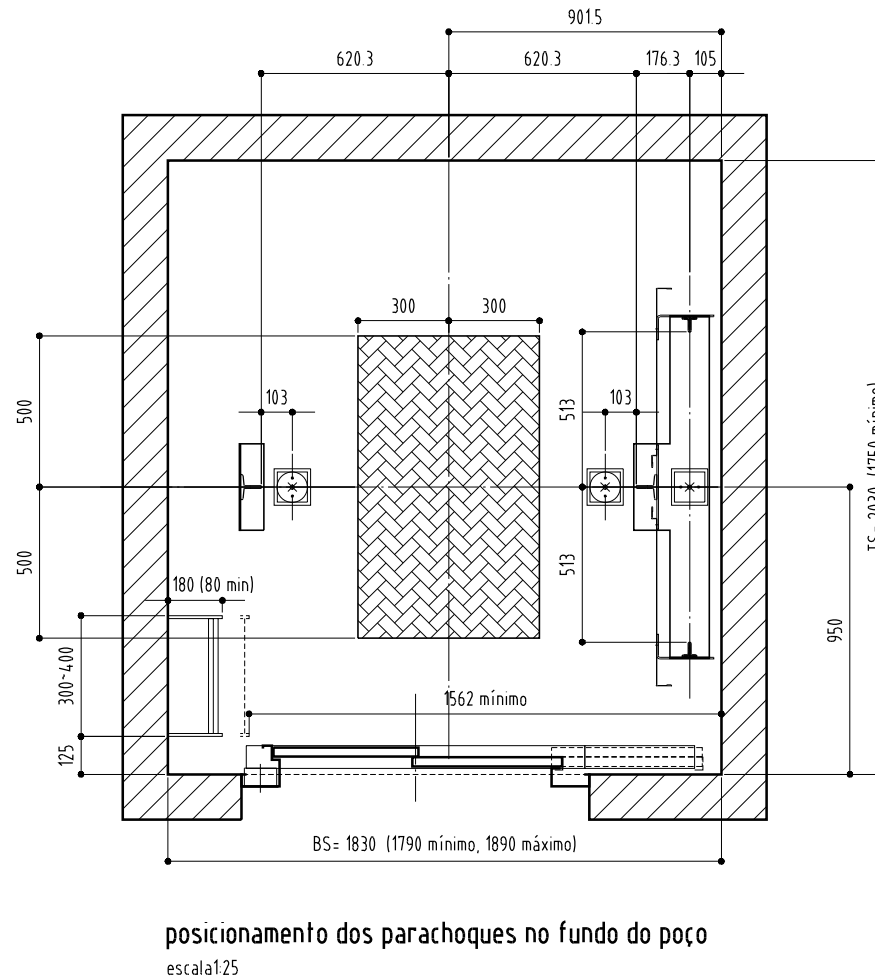
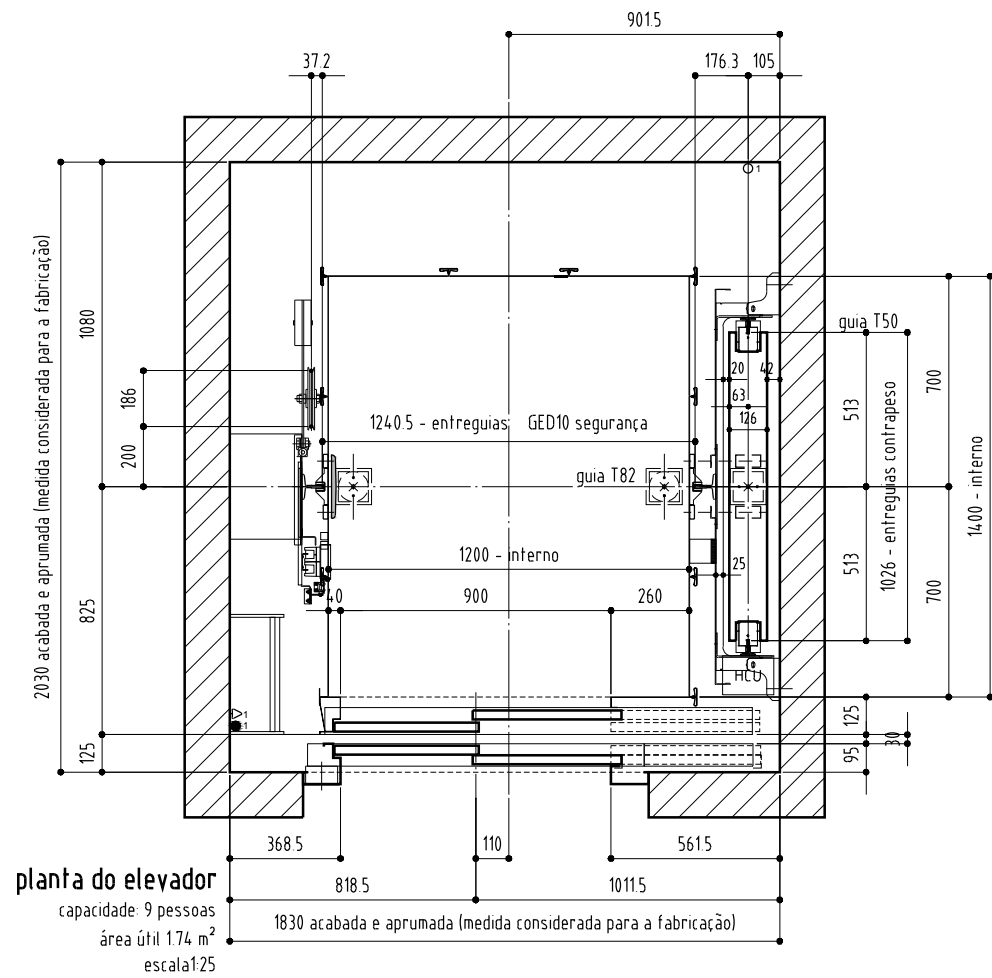
185548-GO

Des. n°:

BF79097F05

Rev.:

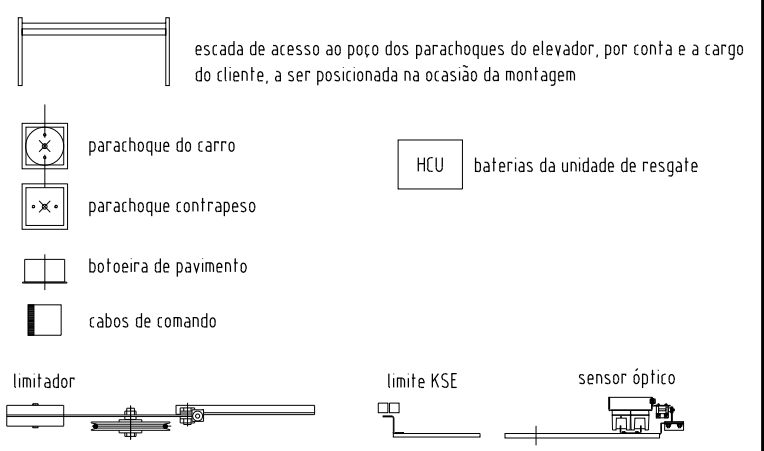
00



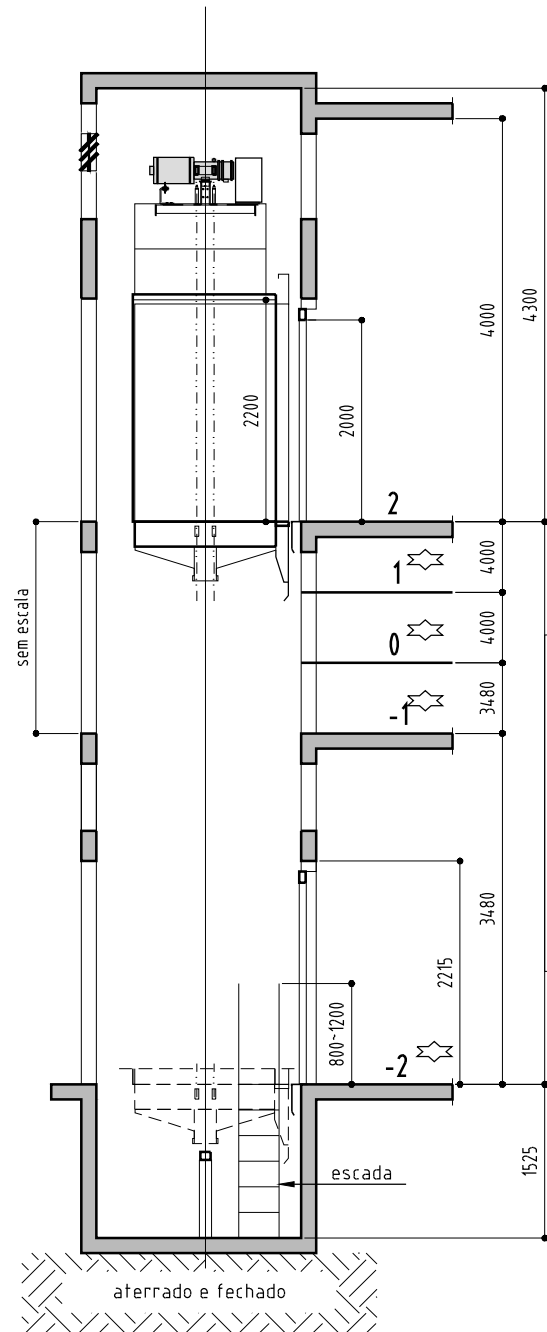
notas:
 As dimensões indicadas neste desenho serão consideradas definitivas para a fabricação e instalação do(s) elevador(es), devendo ser rigorosamente observadas no preparo do local.
 As cargas indicadas são dinâmicas, considerando fator 2.
 Dimensões em mm

legenda:

- 1 lâmpadas com proteção mecânica - instalar a 0,5m do ponto mais alto e mais baixo da caixa do elevador e em pontos intermediários com distanciamento máximo de 7m entre elas, de forma a garantir iluminação mínima de 50 lux em qualquer ponto e 200 lux próximo a máquina do elevador. Por conta e a cargo do cliente.
- 1 interruptores paralelos para iluminação da caixa do elevador - instalar um interno a caixa a uma distância máxima de 1m da porta do elevador e a 0,8m do piso da primeira parada e outro com o mesmo distanciamento da porta e piso da última parada. Por conta e a cargo do cliente.
- ⚡ tomada (2 polos + terra) 600W-220V, instalar a 0,5 m do ponto mais baixo da caixa do elevador, por conta e a cargo do cliente
- ▨ área pintada em amarelo brilhante no piso do poço dos parachoques, por conta e a cargo do Cliente



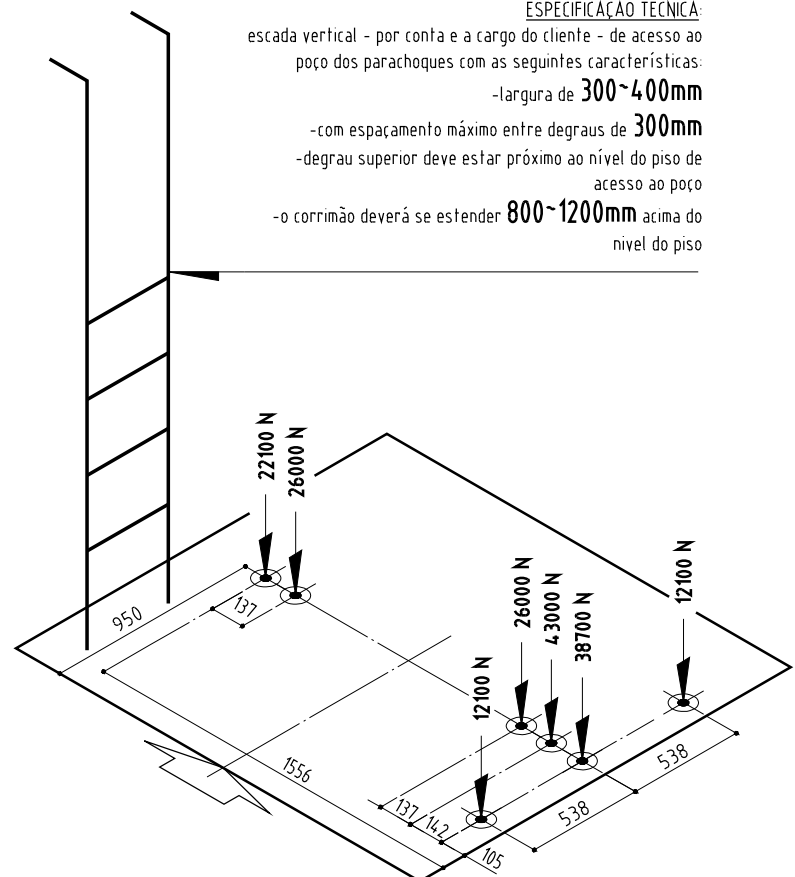
 Atlas Schindler	ELEVADORES ATLAS SCHINDLER S.A.		
	ELEVADOR SOCIAL/SERVIÇO - Bloco A		
Planta de Instalação - Dimensões Gerais			
Prop.: FUAD RASSI ENG IND COM LTDA			
Local: RUA UBIRAJARA BEROCAN LEITE, S/N-GOIANIA-GO-Brasil			
Proj.: Daniel de Freitas	Visto:	Data: 11/01/2013	Escala: indicada
Obra(s) n° (s)	185549-GO	Des. n°	BF79098F01
			Rev.: 00



corte esquemático
escala: 1/75

Percurso: 14,96m
Paradas: 5
Entradas: 5
Serve: -2, -1, 0, 1, 2

ESPECIFICAÇÃO TÉCNICA:
escada vertical - por conta e a cargo do cliente - de acesso ao poço dos parachoques com as seguintes características:
- largura de **300~400mm**
- com espaçamento máximo entre degraus de **300mm**
- degrau superior deve estar próximo ao nível do piso de acesso ao poço
- o corrimão deverá se estender **800~1200mm** acima do nível do piso

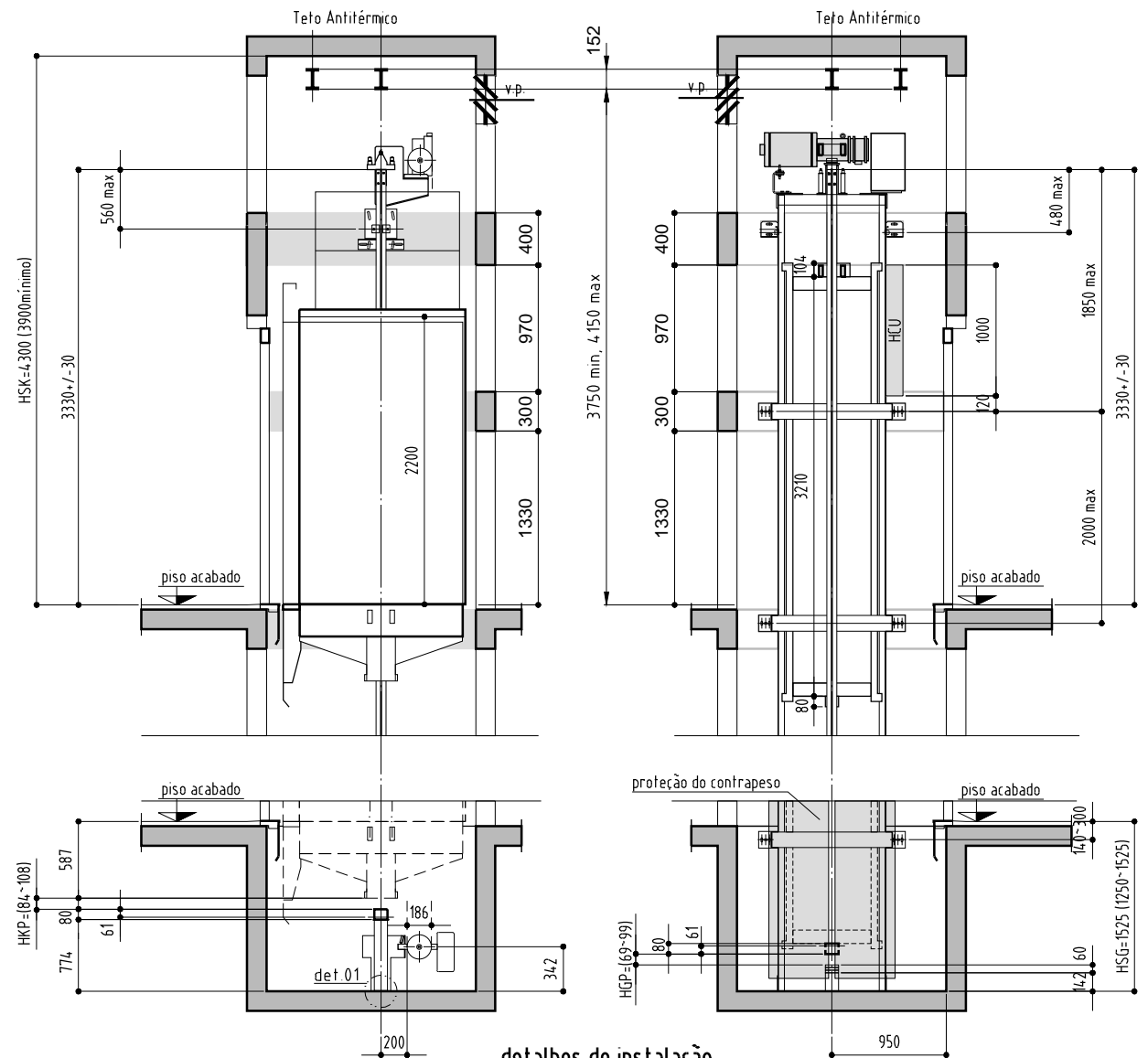


cargas verticais no poço dos parachoques
sem escada

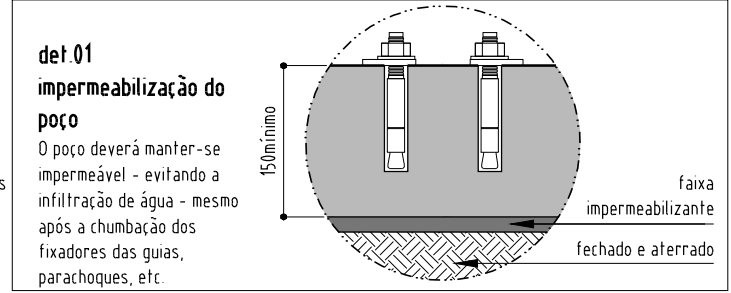
notas do corte

Fixar os suportes de guia com espaçamento vertical máximo de 3000 mm.
A iluminação natural ou artificial no pavimento deverá ter no mínimo 50 lux ao nível do piso

legenda:
 vigas intermediárias necessárias nos pavimentos / (alturas em relação ao piso) -2, -1, 0, 1 / (2215)



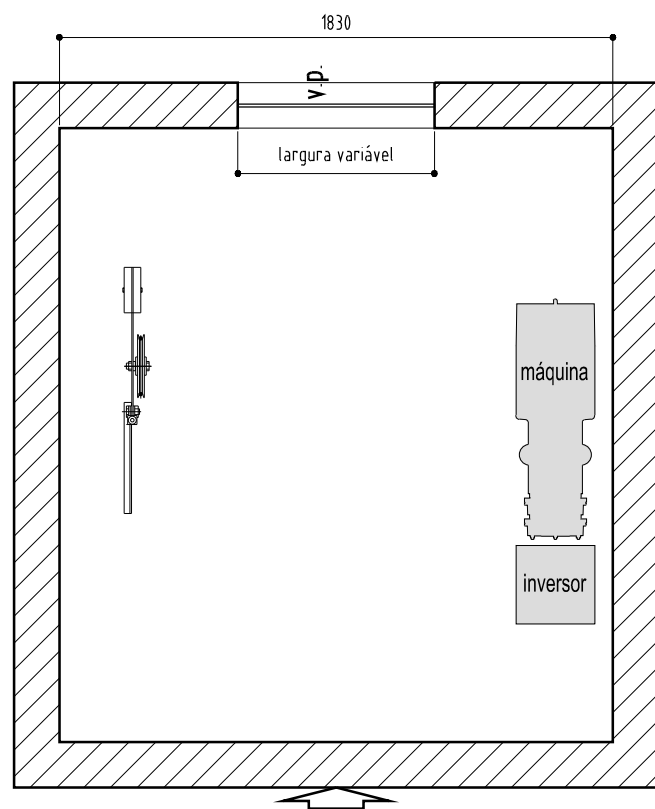
detalhes de instalação
sem escada



notas:

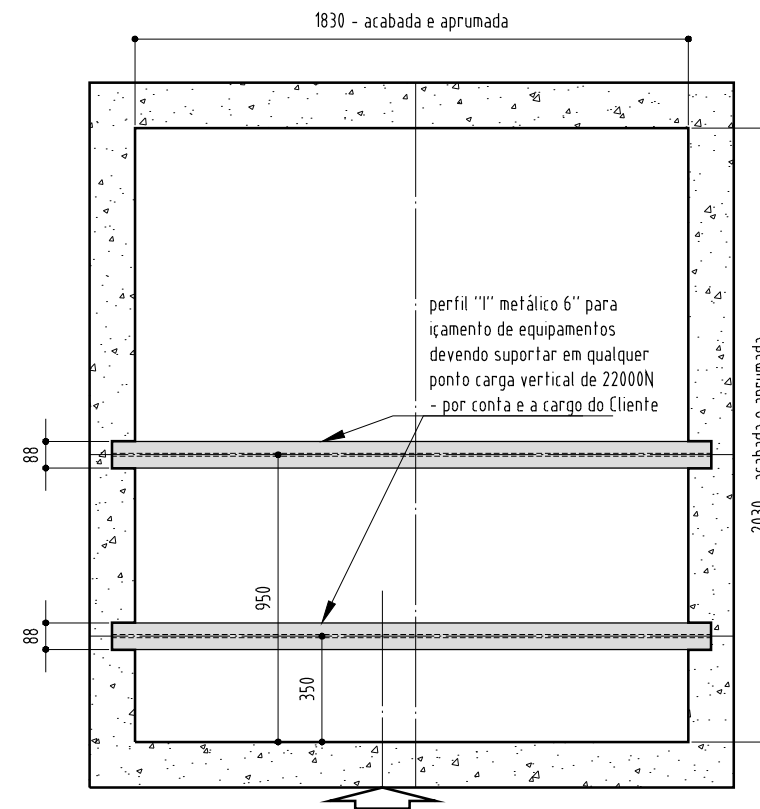
As dimensões indicadas neste desenho serão consideradas definitivas para a fabricação e instalação do(s) elevador(es), devendo ser rigorosamente observadas no preparo do local.
As cargas indicadas são dinâmicas, considerando fator 2.
Dimensões em mm

	ELEVADORES ATLAS SCHINDLER S.A.		
	ELEVADOR SOCIAL/SERVIÇO - Bloco A		
Planta de Instalação - Dimensões Gerais			
Prop.: FUAD RASSI ENG IND COM LTDA			
Local: RUA UBIRAJARA BEROCAN LEITE, S/N-GOIANIA-GO-Brasil			
Proj.: Daniel de Freitas	Visto:	Data: 11/01/2013	Escala: indicada
Obra(s) n° (s)	185549-GO	Des. n°	BF79098F02
			Rev.: 00



localização da ventilação na última parada

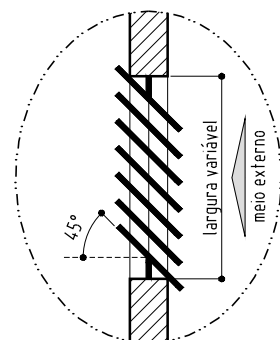
escala 1:25



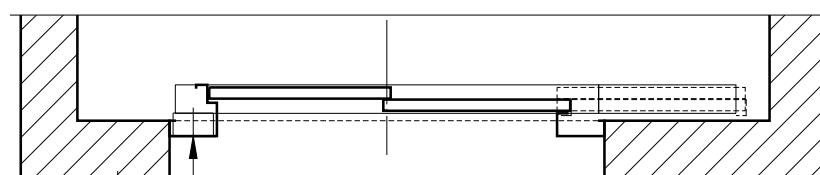
localização dos perfis para içamento dos equipamentos

escala 1:25

ATENÇÃO:



- A ventilação da caixa do elevador se dará na parte superior da caixa e deverá respeitar os seguintes pontos, por conta e a cargo do comprador:
- devem ser providas ABERTURA(S) de ventilação, na parte superior da caixa, com área (transversal livre) total de no mínimo 1% da seção horizontal da caixa
- os caixilhos de ventilação recomendados são de 0,40m², com bâsculas fixas a 45°, para impedir a entrada de águas pluviais no interior da caixa do elevador e não poderão ser instaladas na mesma parede de fixação da máquina de tração
- a caixa não pode ser utilizada para a ventilação de qualquer outra área (ABNT NBR 16042 item 5.2.3.4)
- Deverá garantir temperatura entre +5°C e +40°C na caixa do elevador
- Deverá ser natural e permanente, com comunicação direta ao ar livre



quadro de comando/força/luz instalado internamente na coluna do batente da porta de pavimento (a cargo da EASSA). Chegada do circuito de alimentação de força e luz do elevador (por conta e cargo do cliente). A iluminação neste pavimento deverá ter no mínimo 200 lux ao nível do piso.

extintor de incêndio próprio para instalações elétricas locado a uma distância máxima de 1m do quadro de comando/ força/ luz (por conta e cargo do cliente).

localização do quadro de comando/ força/ luz - última parada

sem escala

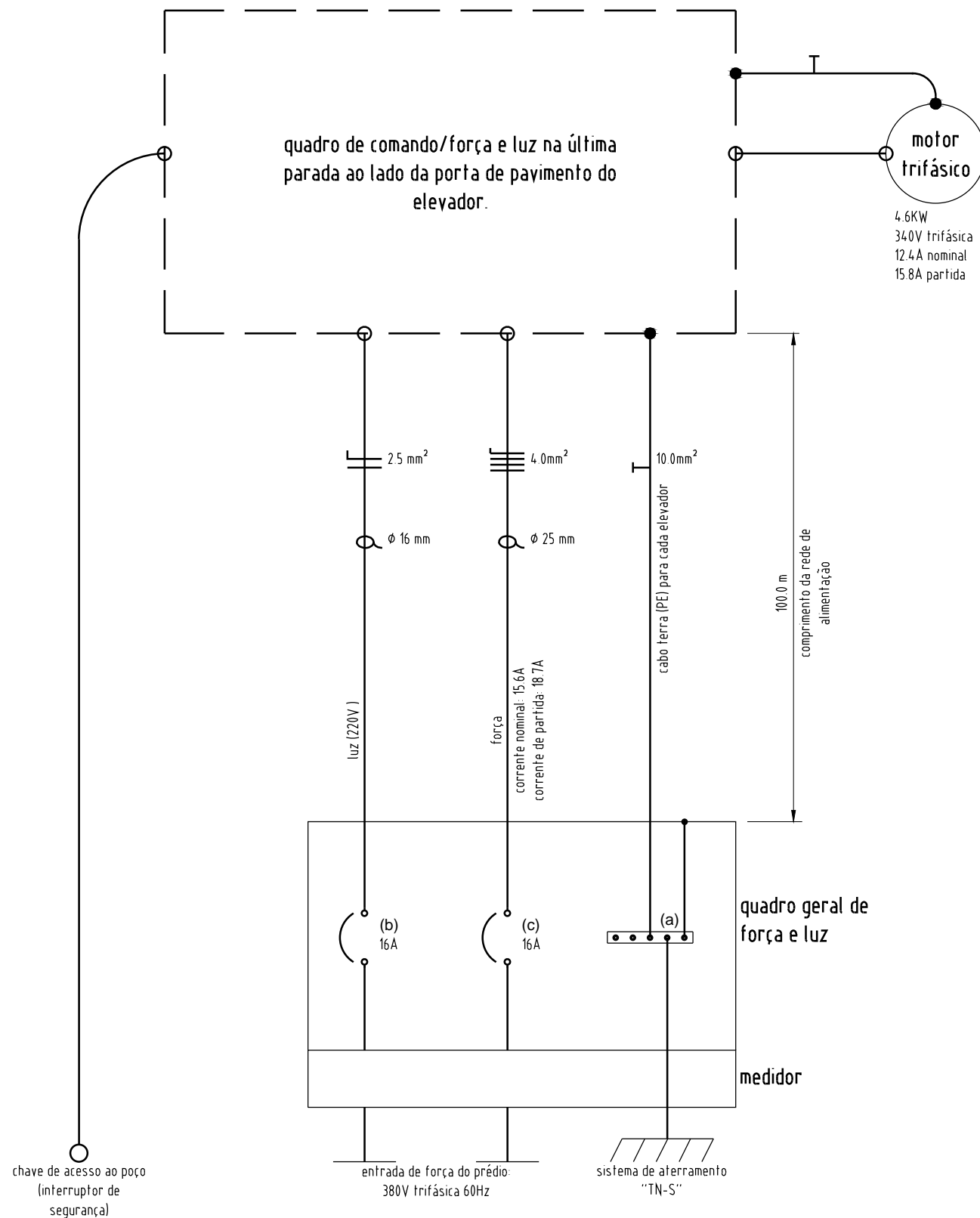
Observação

Deverá sempre ser garantido fácil acesso ao armário de comando (instalado na última parada) para fins de manutenção e possíveis operações de emergência.

notas:

As dimensões indicadas neste desenho serão consideradas definitivas para a fabricação e instalação do(s) elevador(es), devendo ser rigorosamente observadas no preparo do local. As cargas indicadas são dinâmicas, considerando fator 2. Dimensões em mm

	ELEVADORES ATLAS SCHINDLER S.A.		
	ELEVADOR SOCIAL/SERVIÇO - Bloco A		
Planta de Instalação - Dimensões Gerais			
Prop.:	FUAD RASSI ENG IND COM LTDA		
Local:	RUA UBIRAJARA BEROCAN LEITE, S/N-GOIANIA-GO-Brasil		
Proj.:	Daniel de Freitas	Visto:	
Obra(s) n° (s)	185549-GO	Data:	11/01/2013
		Escala:	indicada
		Des. n°:	BF79098F04
		Rev.:	00



notas:

- o quadro geral de força e luz localizado junto ao medidor deve conter, por conta e a cargo do Cliente:
 - (a) barra de cobre para aterramento adequado para a conexão de quantos forem os elevadores;
 - (b) Disjuntor monopolar para circuito de Luz;
 - (c) Disjuntor Tripolar com capacidade de Ruptura Mínima de 17kA (referência 380V);

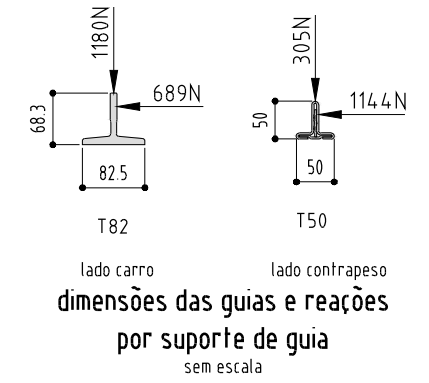
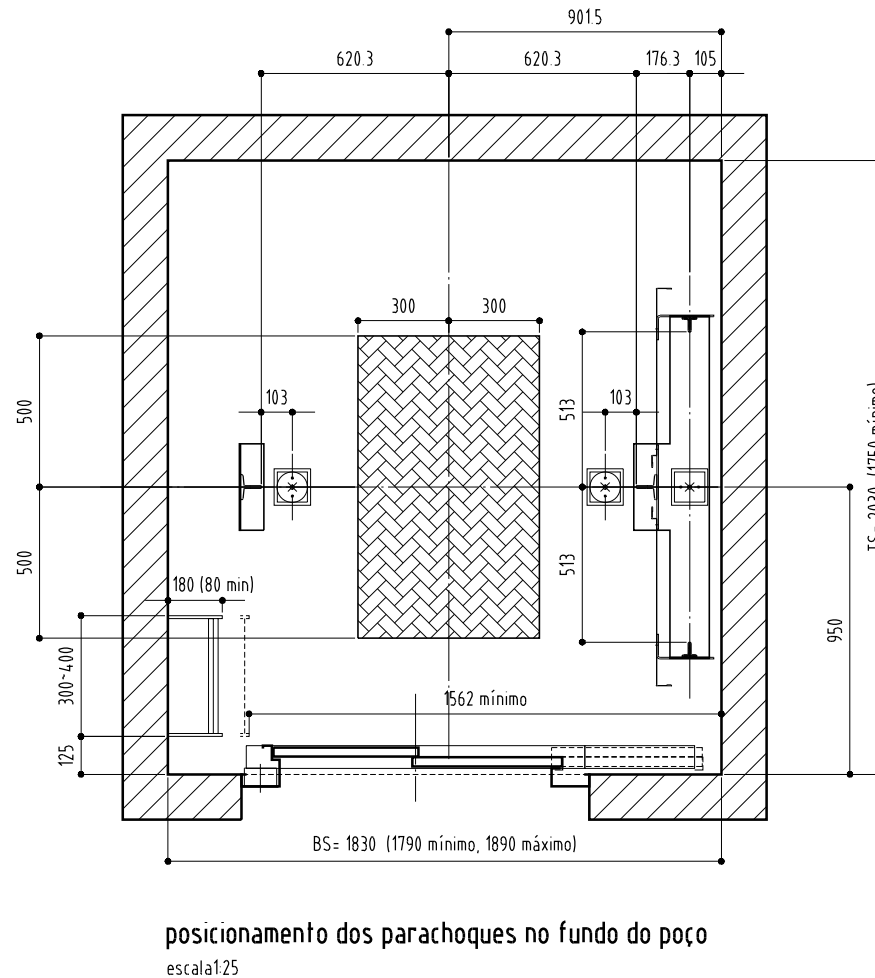
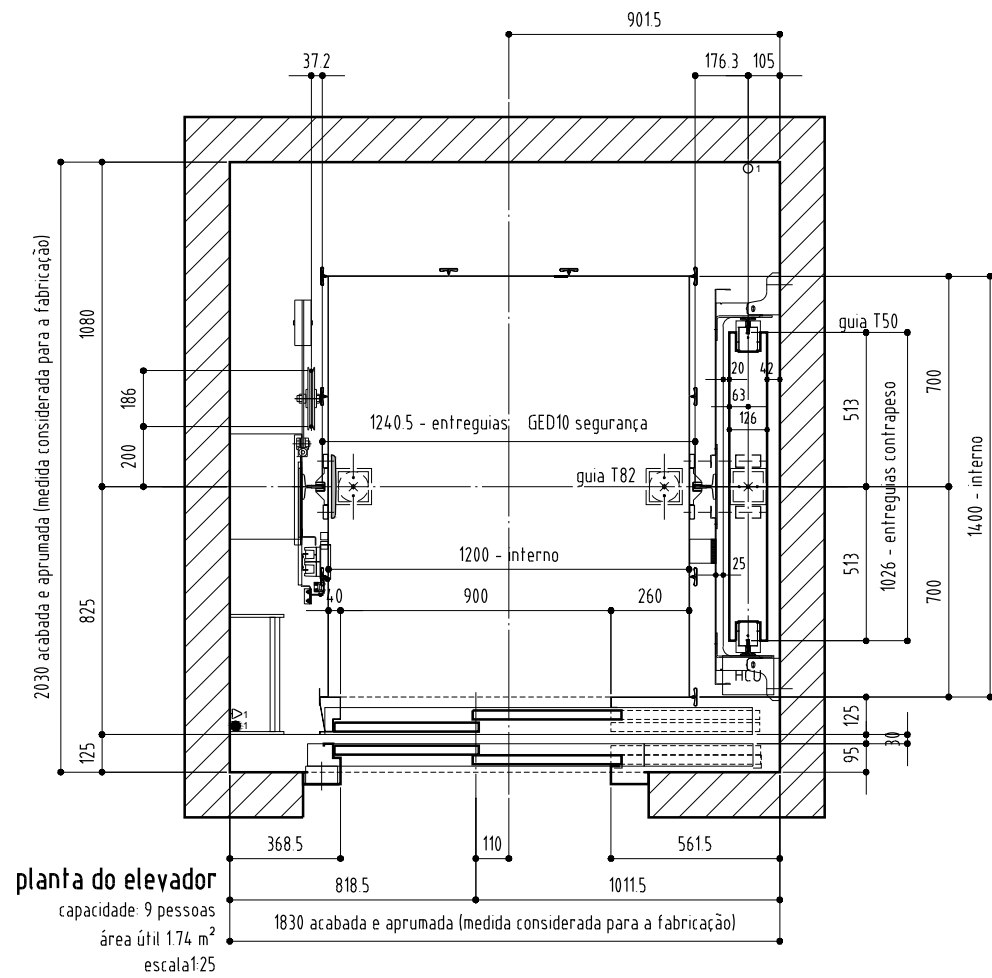
ATENÇÃO:

- 1 - O quadro de controle do elevador possui interruptor diferencial corrente residual de 30mA com dispositivo para travamento mecânico na posição desligado com porta cadeado, ligado em série com o disjuntor para o circuito de Luz.
- 2 - o cabo TERRA deve ser instalado com distância máxima de 0,5m dos condutores fases do elevador.
- 3 - A isolamento do cabo terra (PE) deve ser verde/amarelo ou verde
- 4 - Foram considerados eletrodutos não magnéticos para o dimensionamento do circuito elétrico entre o quadro de medição e o quadro de controle do elevador.
- 5 - O cliente devera fornecer e instalar eletroduto e fiação (2 fios de 1.5 mm²) entre a portaria e a caixa do elevador para a colocação da campainha extra.
- 6 - A isolamento do cabo neutro deve ser azul claro
- 7 - As instalações atendem NBR NM207 e NBR5410.

legenda:

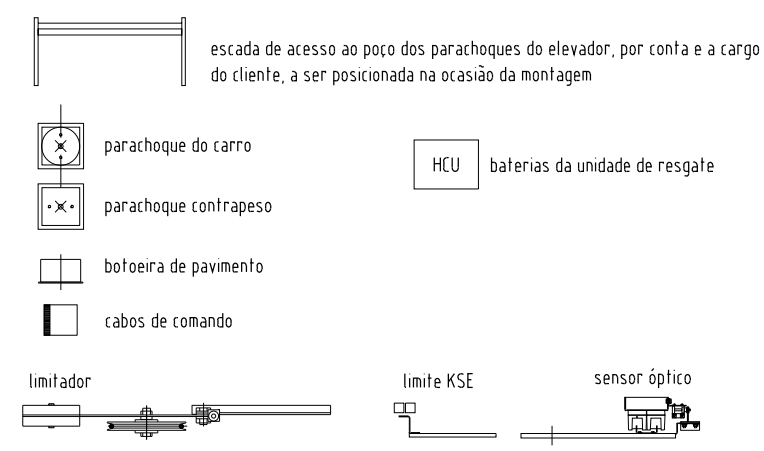
- disjuntor a seco
- eletroduto (NBR5410)


	ELEVADORES ATLAS SCHINDLER S.A.		
	ELEVADOR SOCIAL/SERVIÇO - Bloco A		
Esquema Elétrico de Alimentação			
Prop.: FUAD RASSI ENG IND COM LTDA			
Local: RUA UBIRAJARA BEROCAN LEITE, S/N-GOIANIA-GO-Brasil			
Proj.: Daniel de Freitas	Visto:	Data: 11/01/2013	Escala: indicada
Obra(s) n° (s)	185549-GO	Des. n°	BF79098F05
			Rev.: 00

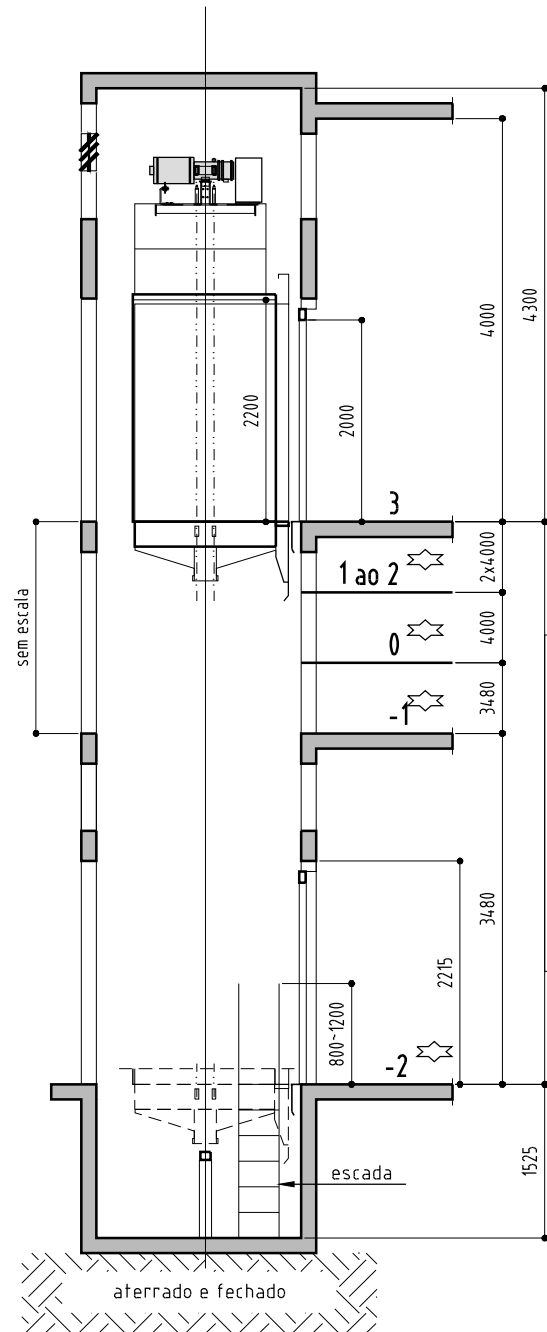


notas:
 As dimensões indicadas neste desenho serão consideradas definitivas para a fabricação e instalação do(s) elevador(es), devendo ser rigorosamente observadas no preparo do local.
 As cargas indicadas são dinâmicas, considerando fator 2.
 Dimensões em mm

- legenda:**
- 1 lâmpadas com proteção mecânica - instalar a 0,5m do ponto mais alto e mais baixo da caixa do elevador e em pontos intermediários com distanciamento máximo de 7m entre elas, de forma a garantir iluminação mínima de 50 lux em qualquer ponto e 200 lux próximo a máquina do elevador. Por conta e a cargo do cliente.
 - 1 interruptores paralelos para iluminação da caixa do elevador - instalar um interno a caixa a uma distância máxima de 1m da porta do elevador e a 0,8m do piso da primeira parada e outro com o mesmo distanciamento da porta e piso da última parada. Por conta e a cargo do cliente.
 - ⚡ tomada (2 polos + terra) 600W-220V, instalar a 0,5 m do ponto mais baixo da caixa do elevador, por conta e a cargo do cliente
 - ▨ área pintada em amarelo brilhante no piso do poço dos parachoques, por conta e a cargo do Cliente



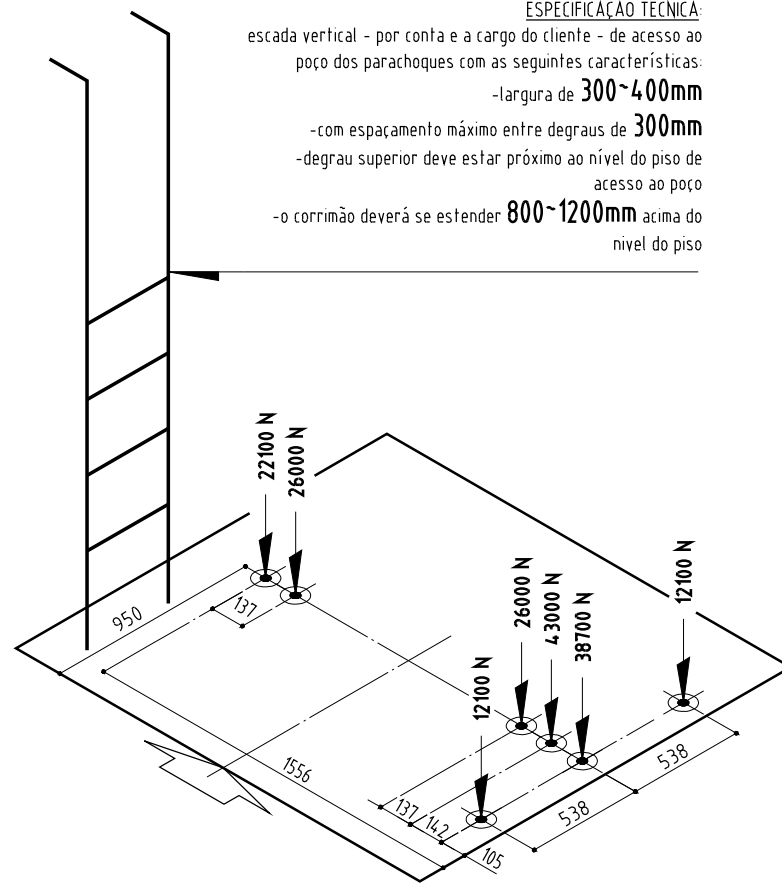
	ELEVADORES ATLAS SCHINDLER S.A.		
	ELEVADOR SOCIAL/SERVIÇO - Bloco A		
Planta de Instalação - Dimensões Gerais			
Prop.: FUAD RASSI ENG IND COM LTDA			
Local: RUA UBIRAJARA BEROCAN LEITE, S/N-GOIANIA-GO-Brasil			
Proj.: Daniel de Freitas	Visto:	Data: 11/01/2013	Escala: indicada
Obra(s) n° (s)	185550-GO		Des. n°: BF79099F01
			Rev.: 00



corte esquemático
escala: 1/75

Percurso: 18,96m
Paradas: 6
Entradas: 6
Serve: -2, -1, 0, 1 ao 3

ESPECIFICAÇÃO TÉCNICA:
escada vertical - por conta e a cargo do cliente - de acesso ao poço dos parachoques com as seguintes características:
- largura de **300~400mm**
- com espaçamento máximo entre degraus de **300mm**
- degrau superior deve estar próximo ao nível do piso de acesso ao poço
- o corrimão deverá se estender **800~1200mm** acima do nível do piso

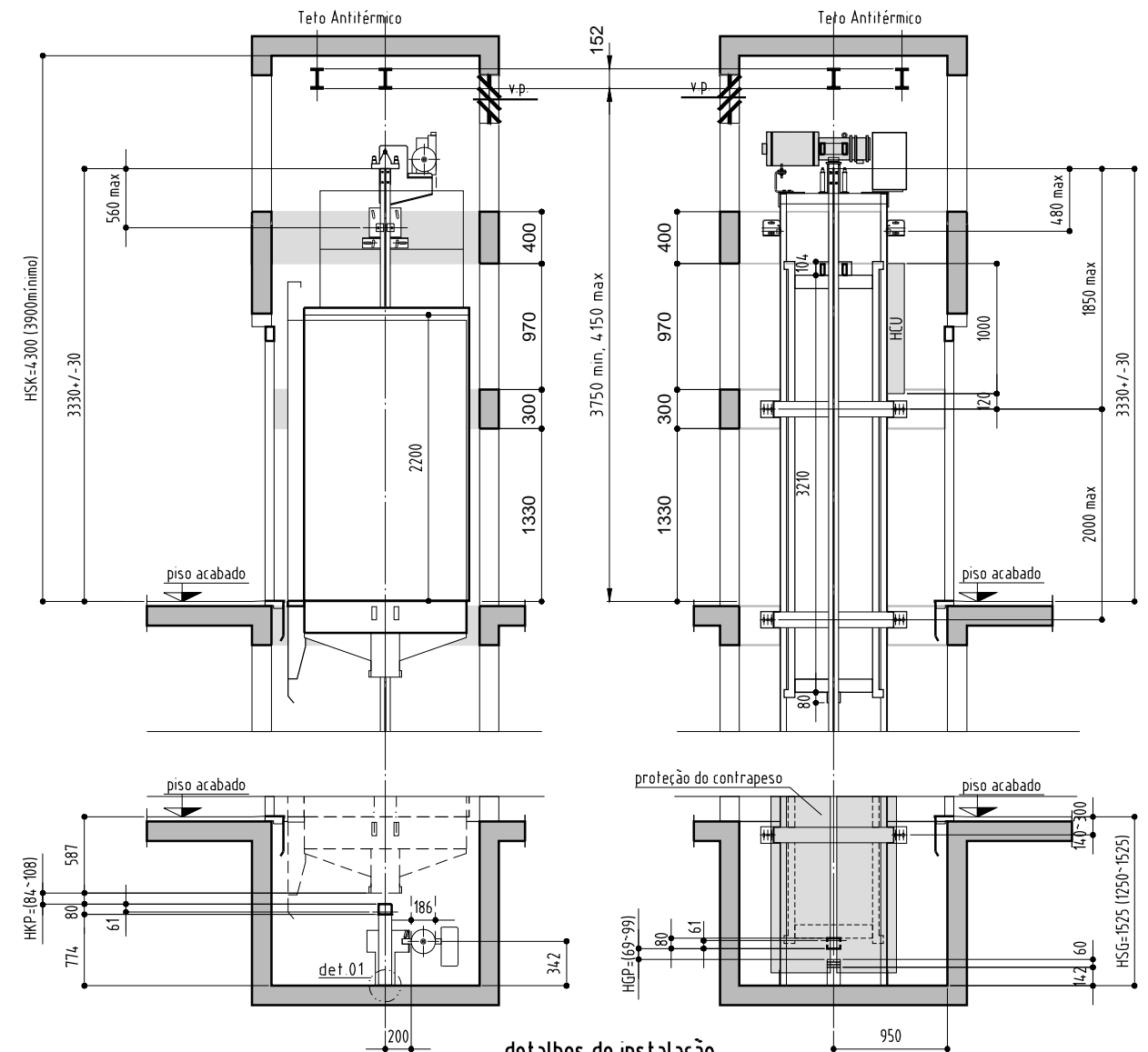


cargas verticais no poço dos parachoques
sem escada

notas do corte

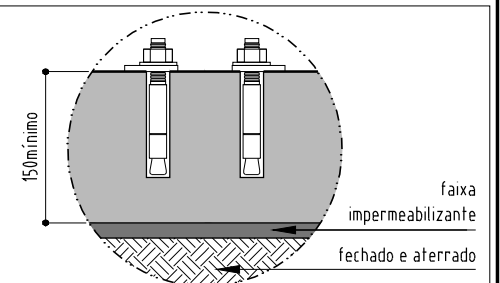
Fixar os suportes de guia com espaçamento vertical máximo de 3000 mm.
A iluminação natural ou artificial no pavimento deverá ter no mínimo 50 lux ao nível do piso

legenda:
vigas intermediárias necessárias nos pavimentos / (alturas em relação ao piso) -2, -1, 0, 1, 2 / (2215)



detalhes de instalação
sem escada

det.01 impermeabilização do poço
O poço deverá manter-se impermeável - evitando a infiltração de água - mesmo após a chumbeação dos fixadores das guias, parachoques, etc.



notas:

As dimensões indicadas neste desenho serão consideradas definitivas para a fabricação e instalação do(s) elevador(es), devendo ser rigorosamente observadas no preparo do local.
As cargas indicadas são dinâmicas, considerando fator 2.
Dimensões em mm



ELEVADORES ATLAS SCHINDLER S.A.

ELEVADOR SOCIAL/SERVIÇO - Bloco A

Planta de Instalação - Dimensões Gerais

Prop.: FUAD RASSI ENG IND COM LTDA

Local: RUA UBIRAJARA BEROCAN LEITE, S/N-GOIANIA-GO-Brasil

Proj.: Daniel de Freitas

Visto:

Data: 11/01/2013

Escala: indicada

Obra(s) n° (s)

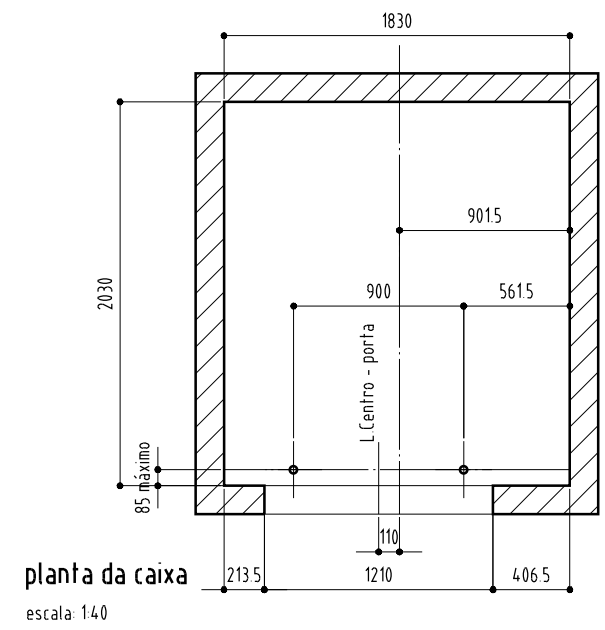
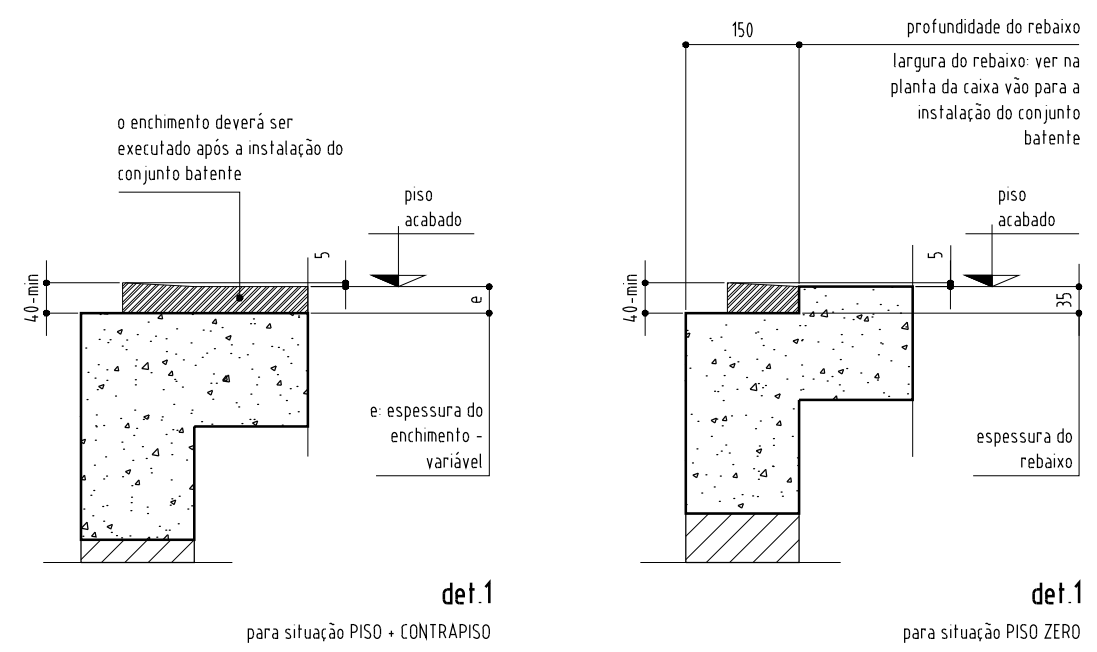
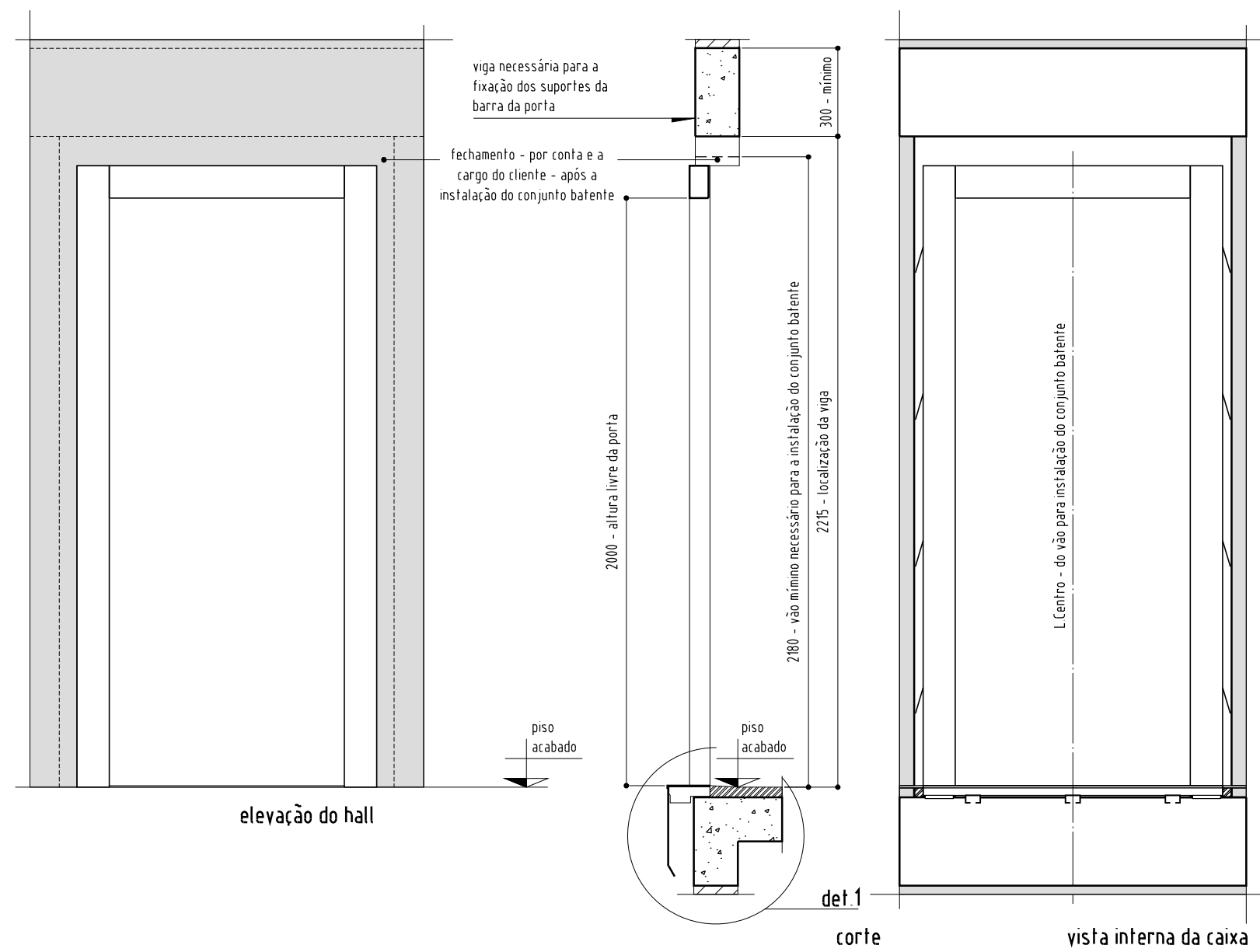
185550-GO

Des. n°

BF79099F02

Rev.:

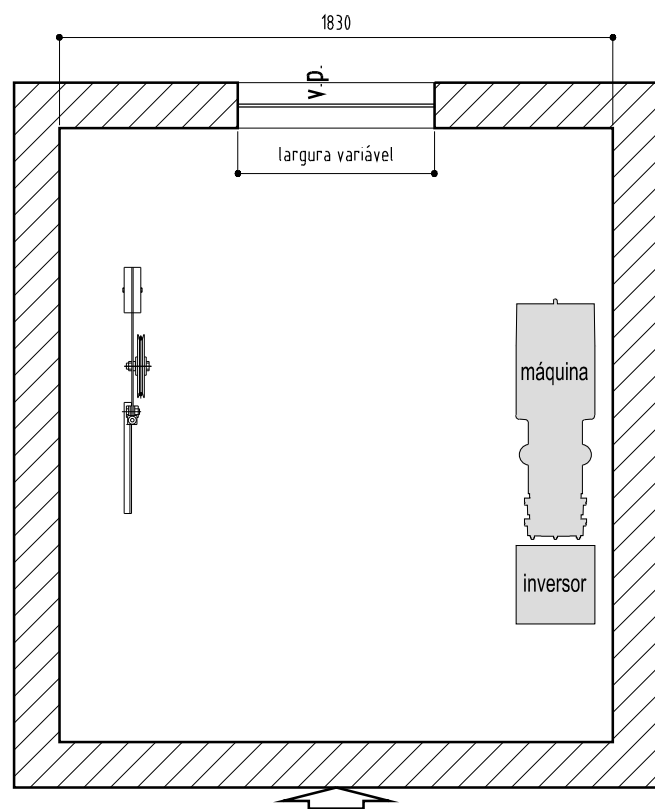
00



notas:
 As dimensões indicadas neste desenho serão consideradas definitivas para a fabricação e instalação do(s) elevador(es), devendo ser rigorosamente observadas no preparo do local.
 As cargas indicadas são dinâmicas, considerando fator 2.
 Dimensões em mm

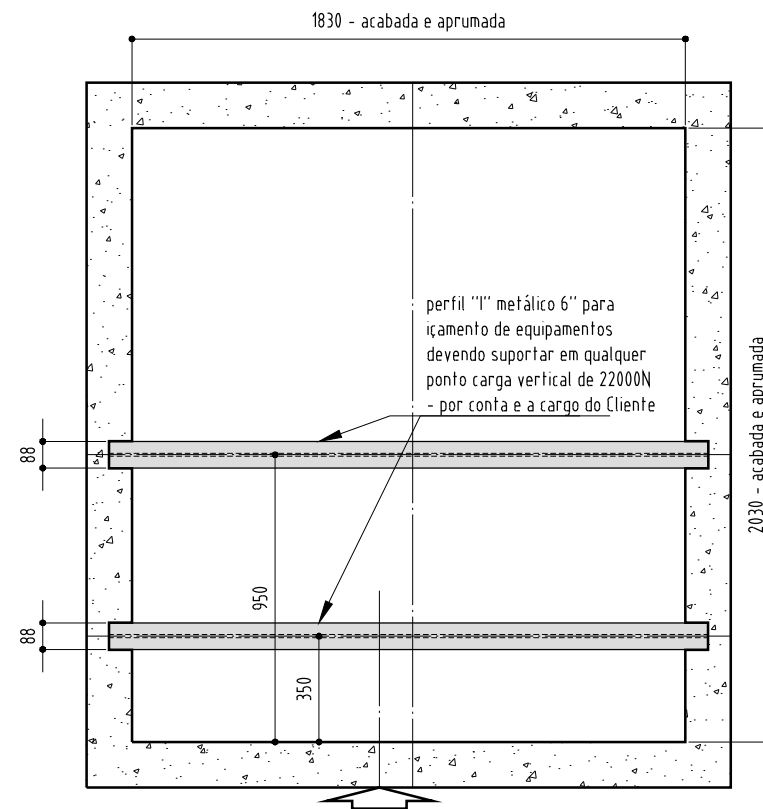
legenda:
 ⊕ fios de prumo a serem posicionados pela montagem Atlas Schindler

	ELEVADORES ATLAS SCHINDLER S.A.		
	ELEVADOR SOCIAL/SERVIÇO - Bloco A		
Planta de Instalação - Dimensões Gerais			
Prop.:	FUAD RASSI ENG IND COM LTDA		
Local:	RUA UBIRAJARA BEROCAN LEITE, S/N-GOIANIA-GO-Brasil		
Proj.:	Daniel de Freitas	Visto:	
Obra(s) n° (s)	185550-GO	Data:	11/01/2013
		Des. n°:	BF79099F03
		Escala:	indicada
		Rev.:	00



localização da ventilação na última parada

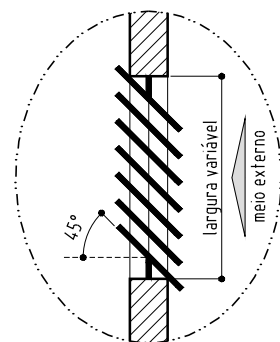
escala 1:25



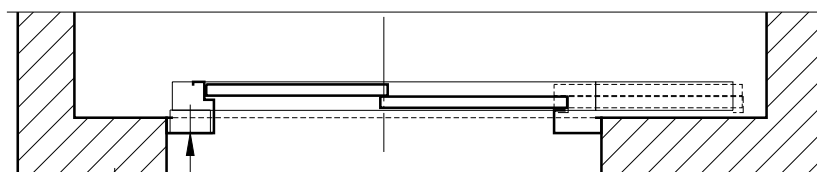
localização dos perfis para içamento dos equipamentos

escala 1:25

ATENÇÃO:



- A ventilação da caixa do elevador se dará na parte superior da caixa e deverá respeitar os seguintes pontos, por conta e a cargo do comprador:
- devem ser providas ABERTURA(S) de ventilação, na parte superior da caixa, com área (transversal livre) total de no mínimo 1% da seção horizontal da caixa
- os caixilhos de ventilação recomendados são de 0,40m², com bâsculas fixas a 45°, para impedir a entrada de águas pluviais no interior da caixa do elevador e não poderão ser instaladas na mesma parede de fixação da máquina de tração
- a caixa não pode ser utilizada para a ventilação de qualquer outra área (ABNT NBR 16042 item 5.2.3.4)
- Deverá garantir temperatura entre +5°C e +40°C na caixa do elevador
- Deverá ser natural e permanente, com comunicação direta ao ar livre



quadro de comando/força/luz instalado internamente na coluna do batente da porta de pavimento (a cargo da EASSA). Chegada do circuito de alimentação de força e luz do elevador (por conta e cargo do cliente). A iluminação neste pavimento deverá ter no mínimo 200 lux ao nível do piso.

extintor de incêndio próprio para instalações elétricas locado a uma distância máxima de 1m do quadro de comando/ força/ luz (por conta e cargo do cliente).

localização do quadro de comando/ força/ luz - última parada

sem escala

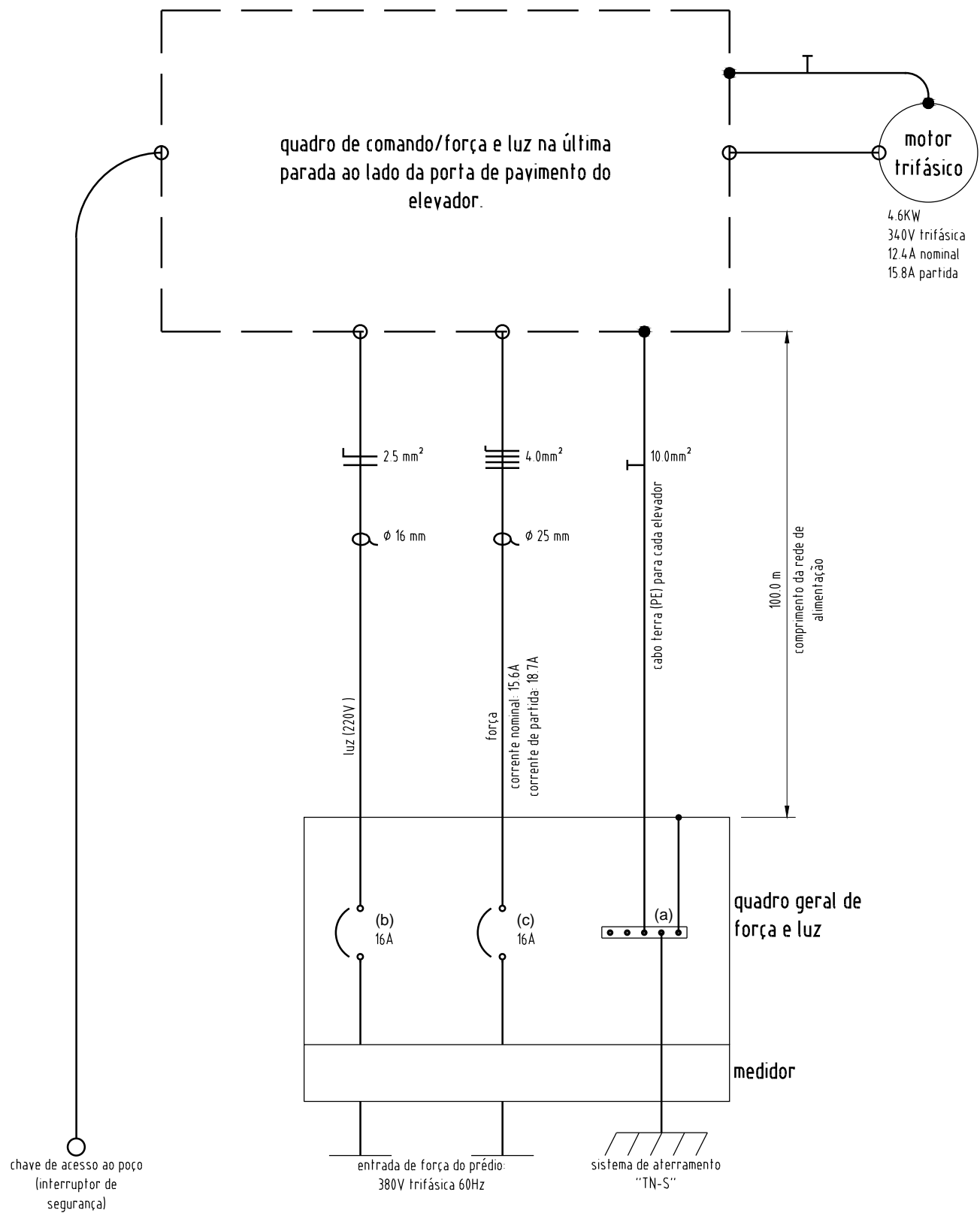
Observação

Deverá sempre ser garantido fácil acesso ao armário de comando (instalado na última parada) para fins de manutenção e possíveis operações de emergência.

notas:

As dimensões indicadas neste desenho serão consideradas definitivas para a fabricação e instalação do(s) elevador(es), devendo ser rigorosamente observadas no preparo do local. As cargas indicadas são dinâmicas, considerando fator 2. Dimensões em mm

	ELEVADORES ATLAS SCHINDLER S.A.		
	ELEVADOR SOCIAL/SERVIÇO - Bloco A		
Planta de Instalação - Dimensões Gerais			
Prop.:	FUAD RASSI ENG IND COM LTDA		
Local:	RUA UBIRAJARA BEROCAN LEITE, S/N-GOIANIA-GO-Brasil		
Proj.:	Daniel de Freitas	Visto:	
Data:	11/01/2013	Escala:	indicada
Obra(s) n° (s)	185550-GO	Des. n°	BF79099F04
			Rev.: 00





notas:


- o quadro geral de força e luz localizado junto ao medidor deve conter, por conta e a cargo do Cliente:
 - (a) barra de cobre para aterramento adequado para a conexão de quantos forem os elevadores;
 - (b) Disjuntor monopolar para circuito de Luz;
 - (c) Disjuntor Tripolar com capacidade de Ruptura Mínima de 17kA (referência 380V);

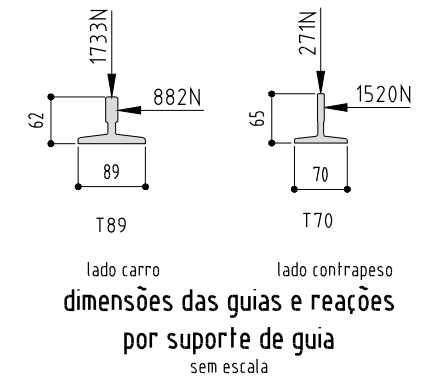
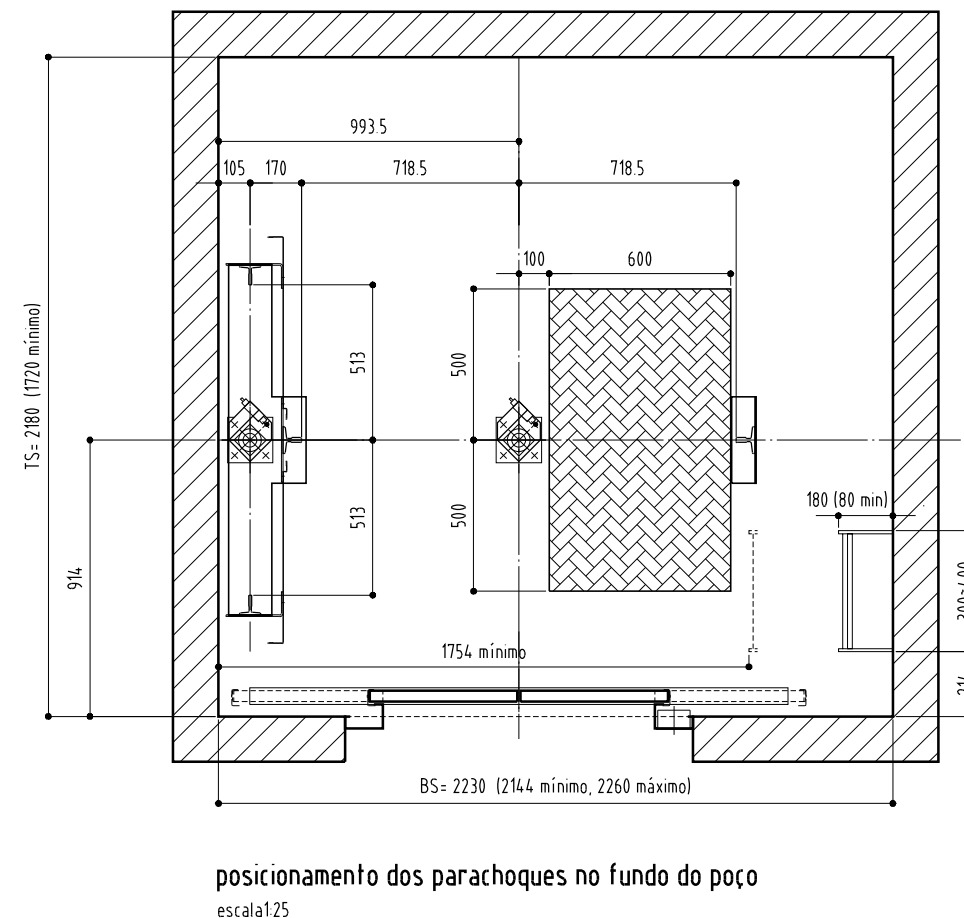
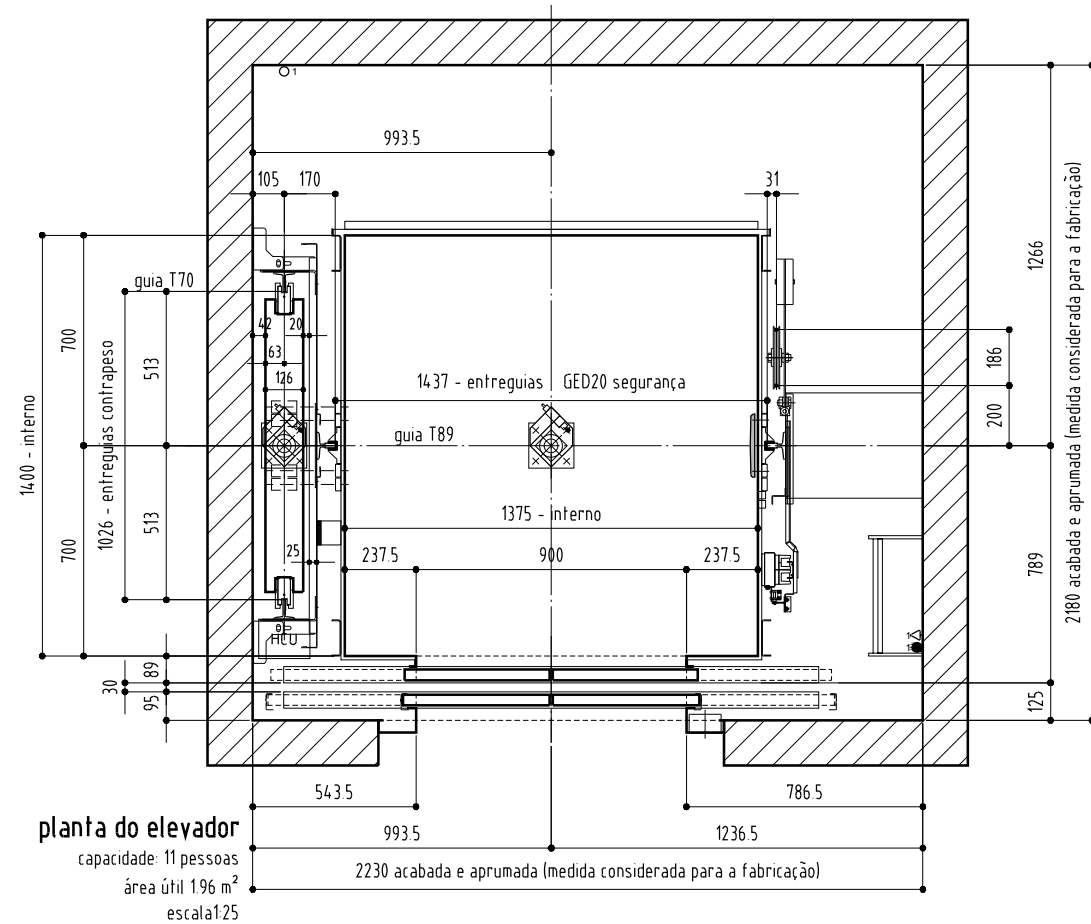
ATENÇÃO:

- 1 - O quadro de controle do elevador possui interruptor diferencial corrente residual de 30mA com dispositivo para travamento mecânico na posição desligado com porta cadeado, ligado em série com o disjuntor para o circuito de Luz.
- 2 - o cabo TERRA deve ser instalado com distância máxima de 0,5m dos condutores fases do elevador.
- 3 - A isolamento do cabo terra (PE) deve ser verde/amarelo ou verde
- 4 - Foram considerados eletrodutos não magnéticos para o dimensionamento do circuito elétrico entre o quadro de medição e o quadro de controle do elevador.
- 5 - O cliente devera fornecer e instalar eletroduto e fiação (2 fios de 1.5 mm²) entre a portaria e a caixa do elevador para a colocação da campainha extra.
- 6 - A isolamento do cabo neutro deve ser azul claro
- 7 - As instalações atendem NBR NM207 e NBR5410.

legenda:

-  disjuntor a seco
-  eletroduto (NBR5410)

	ELEVADORES ATLAS SCHINDLER S.A.		
	ELEVADOR SOCIAL/SERVIÇO - Bloco A		
Esquema Elétrico de Alimentação			
Prop.: FUAD RASSI ENG IND COM LTDA			
Local: RUA UBIRAJARA BEROCAN LEITE, S/N-GOIANIA-GO-Brasil			
Proj.: Daniel de Freitas	Visto:	Data: 11/01/2013	Escala: indicada
Obra(s) n° (s)	185550-GO	Des. n°	BF79099F05
			Rev.: 00

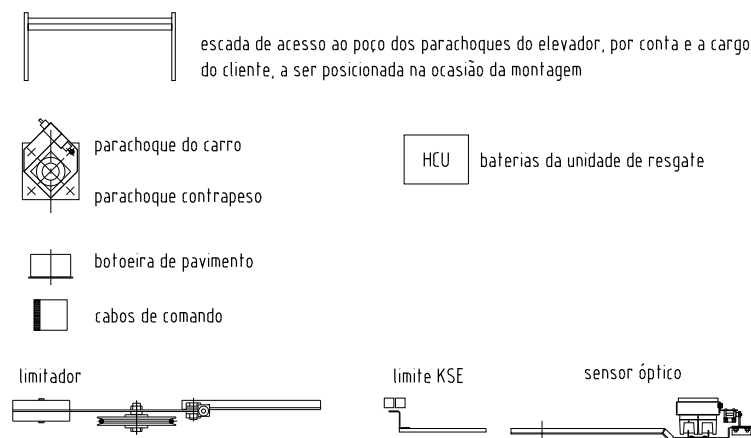


notas:

As dimensões indicadas neste desenho serão consideradas definitivas para a fabricação e instalação do(s) elevador(es), devendo ser rigorosamente observadas no preparo do local. As cargas indicadas são dinâmicas, considerando fator 2. Dimensões em mm

legenda:

- 1 lâmpadas com proteção mecânica - instalar a 0,5m do ponto mais alto e mais baixo da caixa do elevador e em pontos intermediários com distanciamento máximo de 7m entre elas, de forma a garantir iluminação mínima de 50 lux em qualquer ponto e 200 lux próximo a máquina do elevador. Por conta e a cargo do cliente.
- 1 interruptores paralelos para iluminação da caixa do elevador - instalar um interno a caixa a uma distância máxima de 1m da porta do elevador e a 0,8m do piso da primeira parada e outro com o mesmo distanciamento da porta e piso da última parada. Por conta e a cargo do cliente.
- ⚡ tomada (2 polos + terra) 600W-220V, instalar a 0,5 m do ponto mais baixo da caixa do elevador, por conta e a cargo do cliente
- ▨ área pintada em amarelo brilhante no piso do poço dos parachoques, por conta e a cargo do Cliente

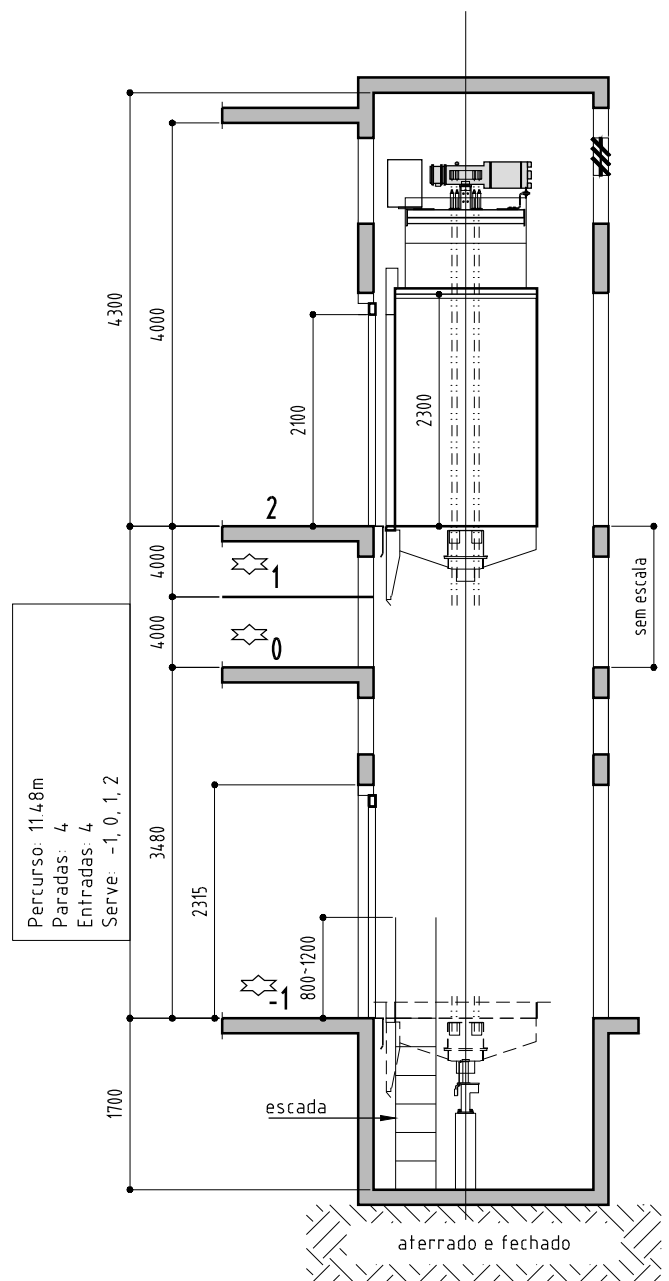


ELEVADORES ATLAS SCHINDLER S.A.

ELEVADOR SOCIAL 1 - Bloco A

Planta de Instalação - Dimensões Gerais

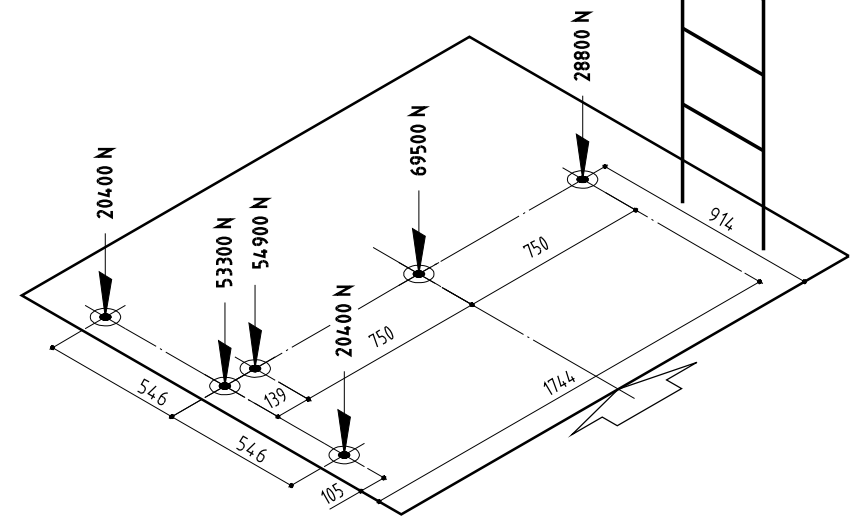
Prop.: FUAD RASSI ENG IND COM LTDA		Data: 11/01/2013		Escala: indicada	
Local: RUA UBIRAJARA BEROCAN LEITE, S/N-GOIANIA-GO-Brasil					
Proj.: Daniel de Freitas	Visto:	Des. n°:		Rev.: 00	
Obra(s) n° (s)	185551-GO		BF79100F01		



corte esquemático
 escala: 1:75

Perturso: 11,48m
 Paradas: 4
 Entradas: 4
 Serve: -1, 0, 1, 2

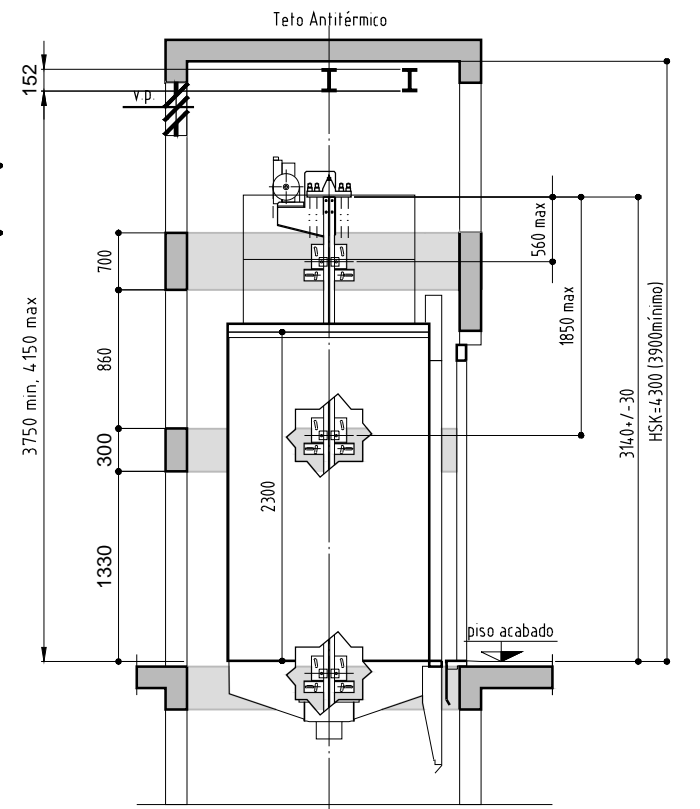
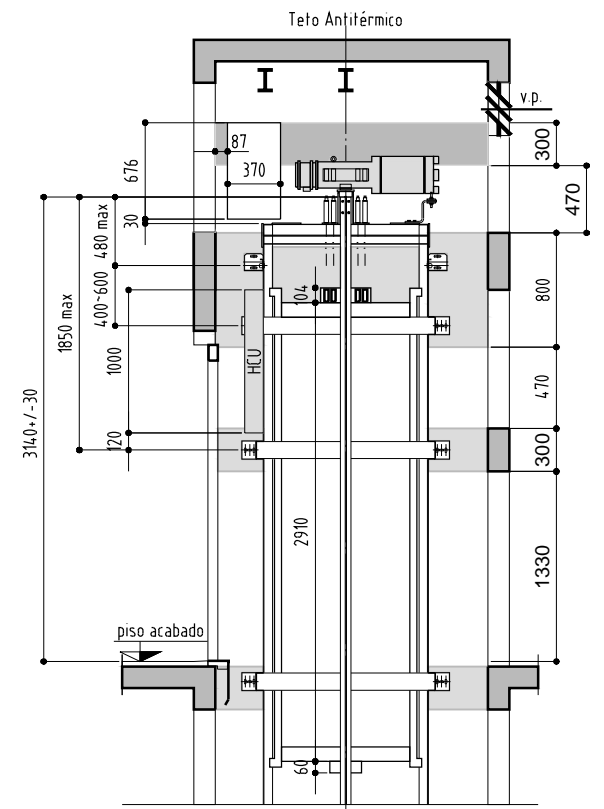
ESPECIFICAÇÃO TÉCNICA:
 escada vertical - por conta e a cargo do cliente - de acesso ao poço dos parachoques com as seguintes características:
 -largura de **300~400mm**
 -com espaçamento máximo entre degraus de **300mm**
 -degrau superior deve estar próximo ao nível do piso de acesso ao poço
 -o corrimão deverá se estender **800~1200mm** acima do nível do piso



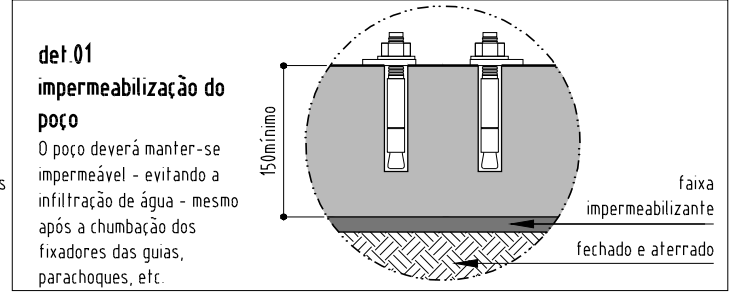
cargas verticais no poço dos parachoques
 sem escada

legenda:
 vigas intermediárias necessárias:
 nos pavimentos / (alturas em relação ao piso)
 -1, 0, 1 / (2315)

notas do corte
 Fixar os suportes de guia com espaçamento vertical máximo de 3000 mm.
 A iluminação natural ou artificial no pavimento deverá ter no mínimo 50 lux ao nível do piso

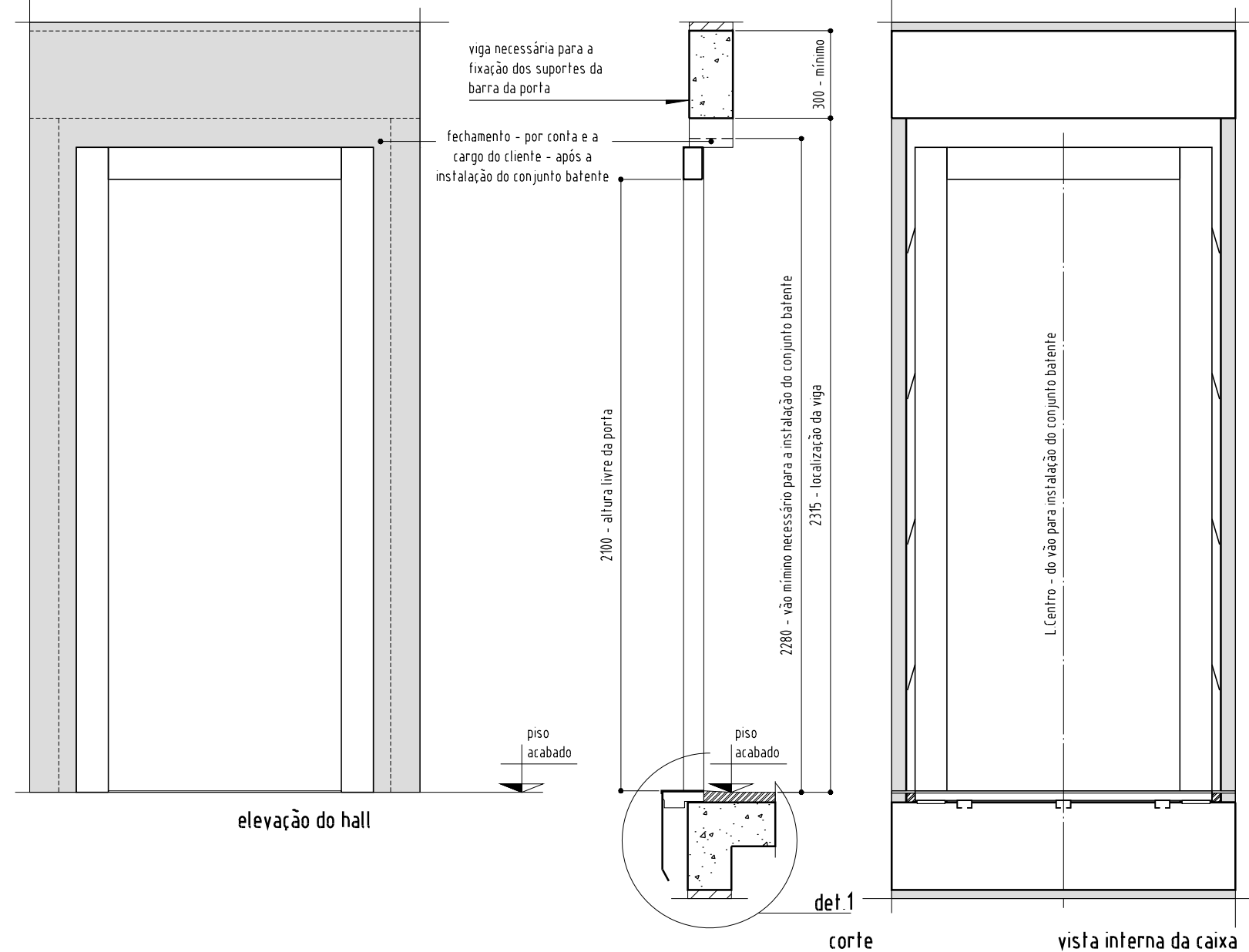


detalhes de instalação
 sem escada



notas:
 As dimensões indicadas neste desenho serão consideradas definitivas para a fabricação e instalação do(s) elevador(es), devendo ser rigorosamente observadas no preparo do local.
 As cargas indicadas são dinâmicas, considerando fator 2.
 Dimensões em mm

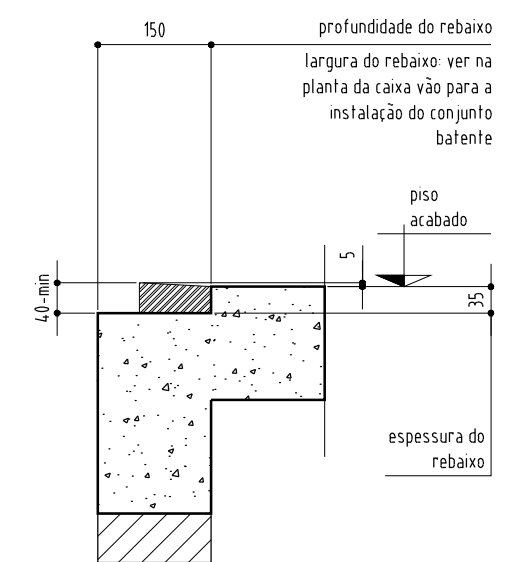
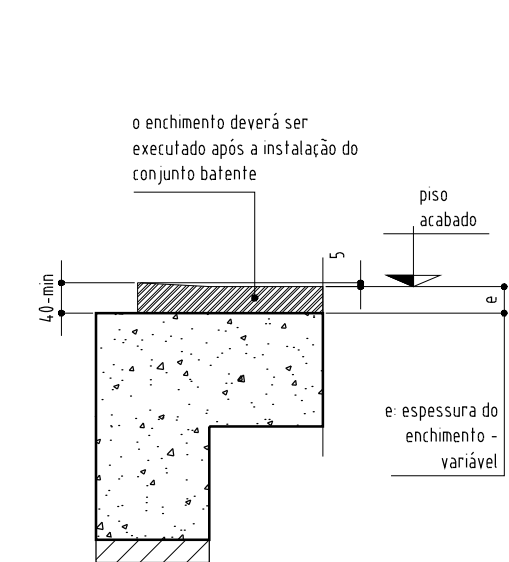
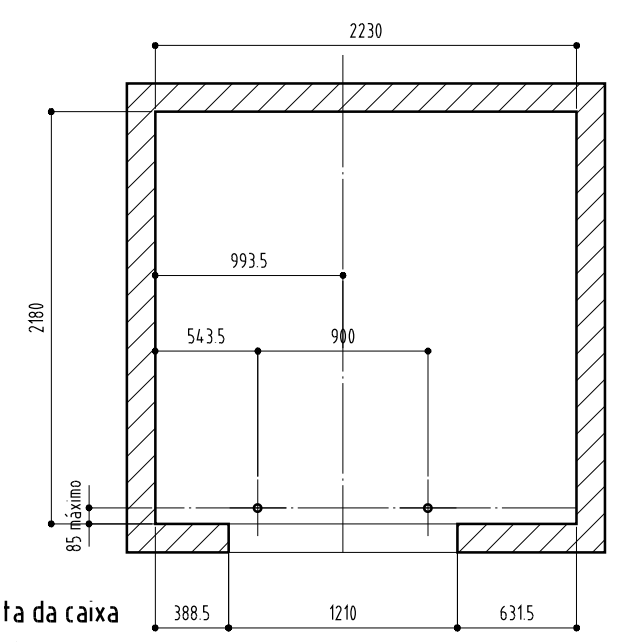
	ELEVADORES ATLAS SCHINDLER S.A.		
	ELEVADOR SOCIAL 1 - Bloco A		
Planta de Instalação - Dimensões Gerais			
Prop.: FUAD RASSI ENG IND COM LTDA			
Local: RUA UBIRAJARA BEROCAN LEITE, S/N-GOIANIA-GO-Brasil			
Proj.: Daniel de Freitas	Visto:	Data: 11/01/2013	Escala: indicada
Obra(s) n° (s)	185551-GO	Des. n°	BF79100F02
			Rev.: 00



elevação do hall

det.1

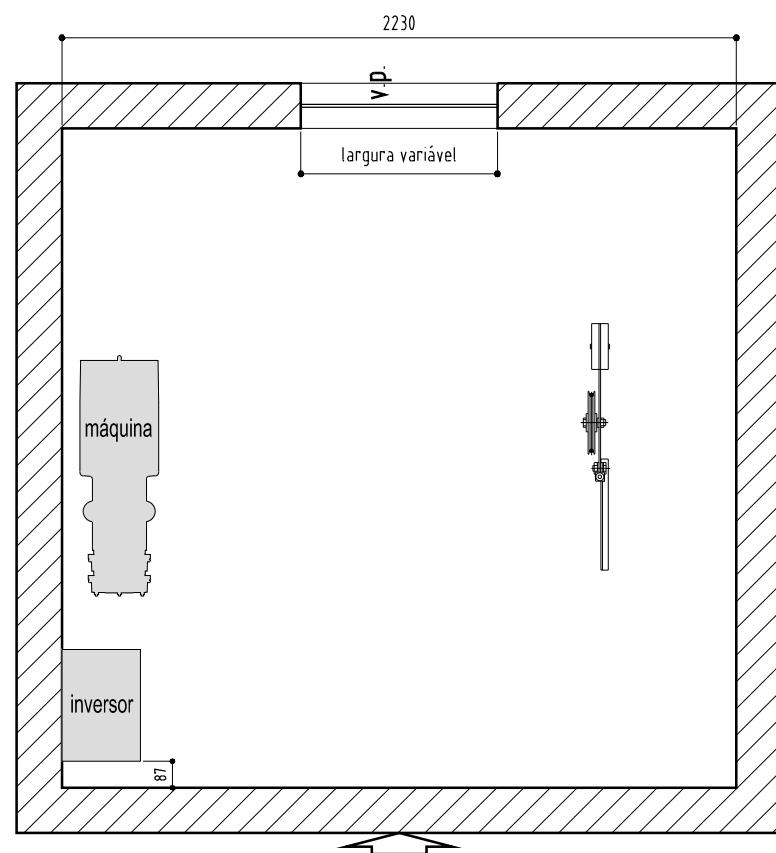
vista interna da caixa



notas:
 As dimensões indicadas neste desenho serão consideradas definitivas para a fabricação e instalação do(s) elevador(es), devendo ser rigorosamente observadas no preparo do local.
 As cargas indicadas são dinâmicas, considerando fator 2.
 Dimensões em mm

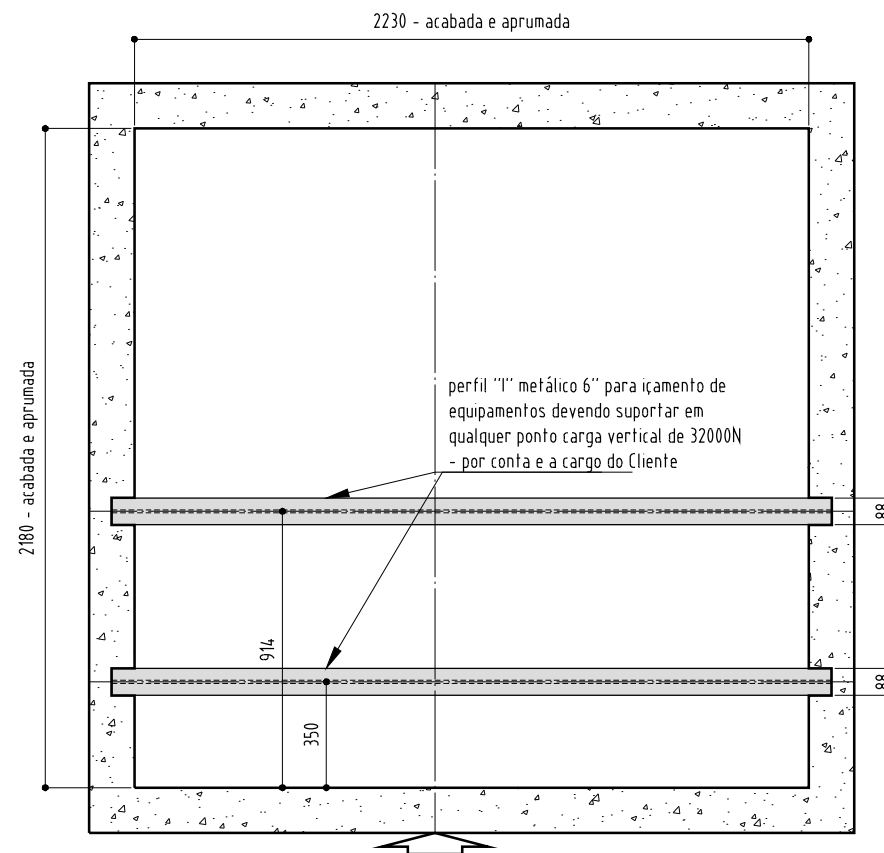
legenda:
 ⊕ fios de prumo a serem posicionados pela montagem Atlas Schindler

	ELEVADORES ATLAS SCHINDLER S.A.		
	ELEVADOR SOCIAL 1 - Bloco A		
Planta de Instalação - Dimensões Gerais			
Prop.:	FUAD RASSI ENG IND COM LTDA		
Local:	RUA UBIRAJARA BEROCAN LEITE, S/N-GOIANIA-GO-Brasil		
Proj.:	Daniel de Freitas	Visto:	
Data:	11/01/2013	Escala:	indicada
Obra(s) n° (s)	185551-GO	Des. n°	BF79100F03
		Rev.:	00



localização da ventilação na última parada

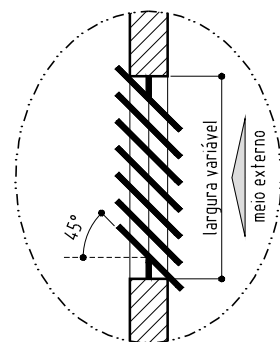
escala 1:25



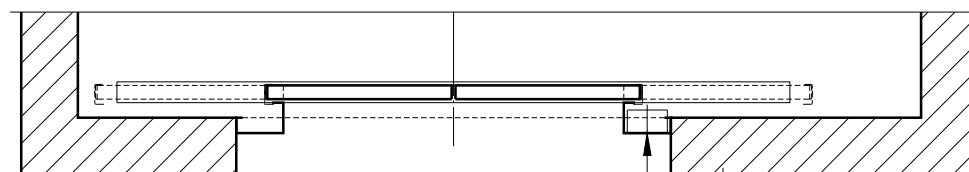
localização dos perfis para içamento dos equipamentos

escala 1:25

ATENÇÃO:



- A ventilação da caixa do elevador se dará na parte superior da caixa e deverá respeitar os seguintes pontos, por conta e a cargo do comprador:
- devem ser providas ABERTURA(S) de ventilação, na parte superior da caixa, com área (transversal livre) total de no mínimo 1% da seção horizontal da caixa
- os caixilhos de ventilação recomendados são de 0,40m², com bâsculas fixas a 45°, para impedir a entrada de águas pluviais no interior da caixa do elevador e não poderão ser instaladas na mesma parede de fixação da máquina de tração
- a caixa não pode ser utilizada para a ventilação de qualquer outra área (ABNT NBR 16042 item 5.2.3.4)
- Deverá garantir temperatura entre +5°C e +40°C na caixa do elevador
- Deverá ser natural e permanente, com comunicação direta ao ar livre



quadro de comando/força/luz instalado internamente na coluna do batente da porta de pavimento (a cargo da EASSA) chegada do circuito de alimentação de força e luz do elevador (por conta e cargo do cliente). A iluminação neste pavimento deverá ter no mínimo 200 lux ao nível do piso.

extintor de incêndio próprio para instalações elétricas locado a uma distância máxima de 1m do quadro de comando/ força/ luz (por conta e cargo do cliente).


localização do quadro de comando/ força/ luz - última parada sem escala

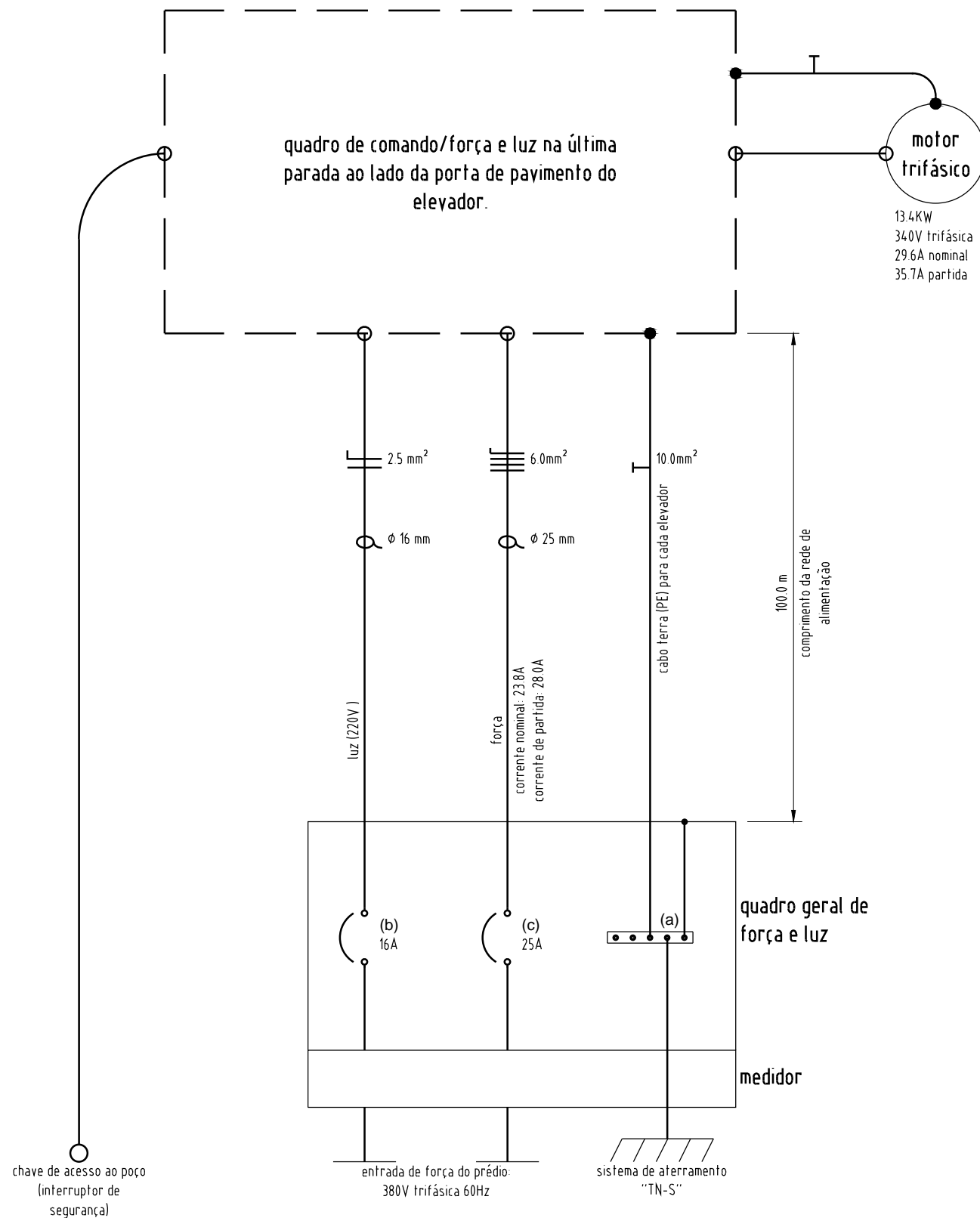
Observação

Deverá sempre ser garantido fácil acesso ao armário de comando (instalado na última parada) para fins de manutenção e possíveis operações de emergência.

notas:

As dimensões indicadas neste desenho serão consideradas definitivas para a fabricação e instalação do(s) elevador(es), devendo ser rigorosamente observadas no preparo do local. As cargas indicadas são dinâmicas, considerando fator 2. Dimensões em mm

	ELEVADORES ATLAS SCHINDLER S.A.		
	ELEVADOR SOCIAL 1 - Bloco A		
Planta de Instalação - Dimensões Gerais			
Prop.: FUAD RASSI ENG IND COM LTDA			
Local: RUA UBIRAJARA BEROCAN LEITE, S/N-GOIANIA-GO-Brasil			
Proj.: Daniel de Freitas	Visto:	Data: 11/01/2013	Escala: indicada
Obra(s) n° (s)	185551-GO		Des. n°: BF79100F04
			Rev.: 00





notas:

- o quadro geral de força e luz localizado junto ao medidor deve conter, por conta e a cargo do Cliente:
- (a) barra de cobre para aterramento adequado para a conexão de quantos forem os elevadores;
 - (b) Disjuntor monopolar para circuito de Luz;
 - (c) Disjuntor Tripolar com capacidade de Ruptura Mínima de 17kA (referência 380V);

ATENÇÃO:

- 1 - O quadro de controle do elevador possui interruptor diferencial corrente residual de 30mA com dispositivo para travamento mecânico na posição desligado com porta cadeado, ligado em série com o disjuntor para o circuito de Luz.
- 2 - o cabo TERRA deve ser instalado com distância máxima de 0,5m dos condutores fases do elevador.
- 3 - A isolamento do cabo terra (PE) deve ser verde/amarelo ou verde
- 4 - Foram considerados eletrodutos não magnéticos para o dimensionamento do circuito elétrico entre o quadro de medição e o quadro de controle do elevador.
- 5 - O cliente devera fornecer e instalar eletroduto e fiação (2 fios de 1.5 mm²) entre a portaria e a caixa do elevador para a colocação da campainha extra.
- 6 - A isolamento do cabo neutro deve ser azul claro
- 7 - As instalações atendem NBR NM207 e NBR5410.

legenda:

-  disjuntor a seco
-  eletroduto (NBR5410)



ELEVADORES ATLAS SCHINDLER S.A.

ELEVADOR SOCIAL 1 - Bloco A

Esquema Elétrico de Alimentação

Prop.: FUAD RASSI ENG IND COM LTDA

Local: RUA UBIRAJARA BEROCAN LEITE, S/N-GOIANIA-GO-Brasil

Proj.: Daniel de Freitas

Visto:

Data: 11/01/2013

Escala: indicada

Obra(s) n°(s)

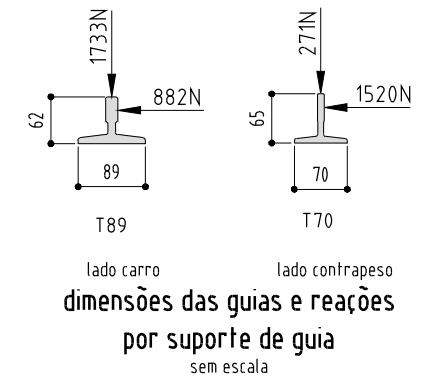
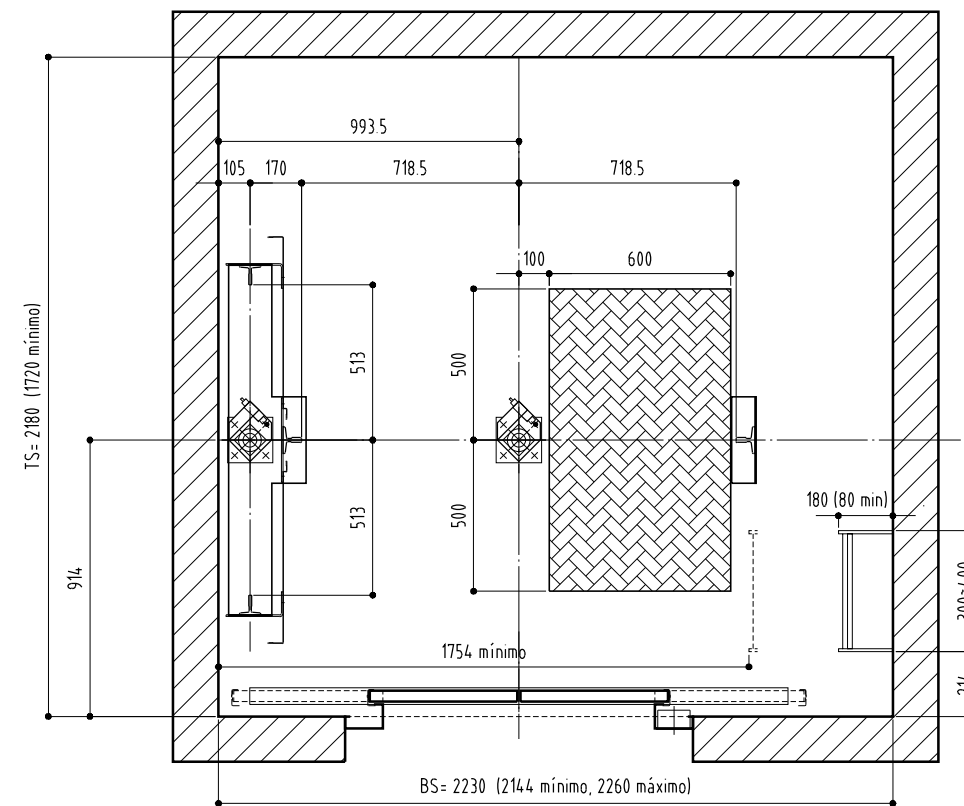
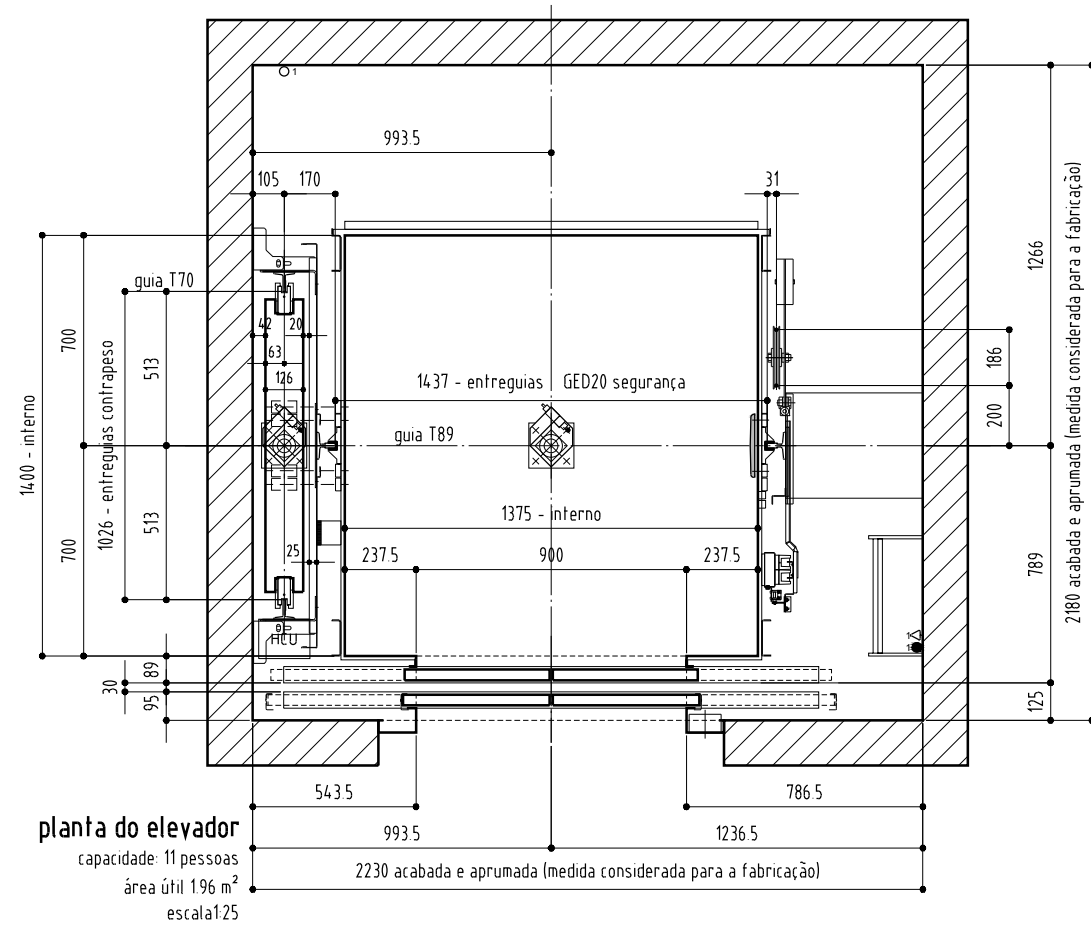
185551-GO

Des. n°:

BF79100F05

Rev.:

00

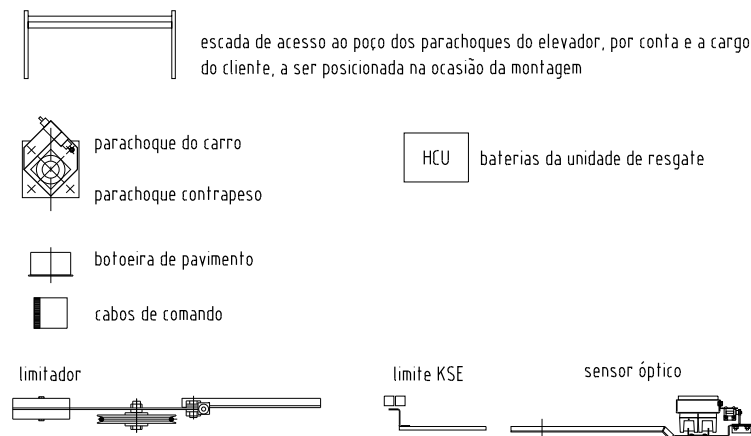


notas:

As dimensões indicadas neste desenho serão consideradas definitivas para a fabricação e instalação do(s) elevador(es), devendo ser rigorosamente observadas no preparo do local. As cargas indicadas são dinâmicas, considerando fator 2. Dimensões em mm

legenda:

- 1 lâmpadas com proteção mecânica - instalar a 0,5m do ponto mais alto e mais baixo da caixa do elevador e em pontos intermediários com distanciamento máximo de 7m entre elas, de forma a garantir iluminação mínima de 50 lux em qualquer ponto e 200 lux próximo a máquina do elevador. Por conta e a cargo do cliente.
- 1 interruptores paralelos para iluminação da caixa do elevador - instalar um interno a caixa a uma distância máxima de 1m da porta do elevador e a 0,8m do piso da primeira parada e outro com o mesmo distanciamento da porta e piso da última parada. Por conta e a cargo do cliente.
- ⚡ tomada (2 polos + terra) 600W-220V, instalar a 0,5 m do ponto mais baixo da caixa do elevador, por conta e a cargo do cliente
- ▨ área pintada em amarelo brilhante no piso do poço dos parachoques, por conta e a cargo do Cliente

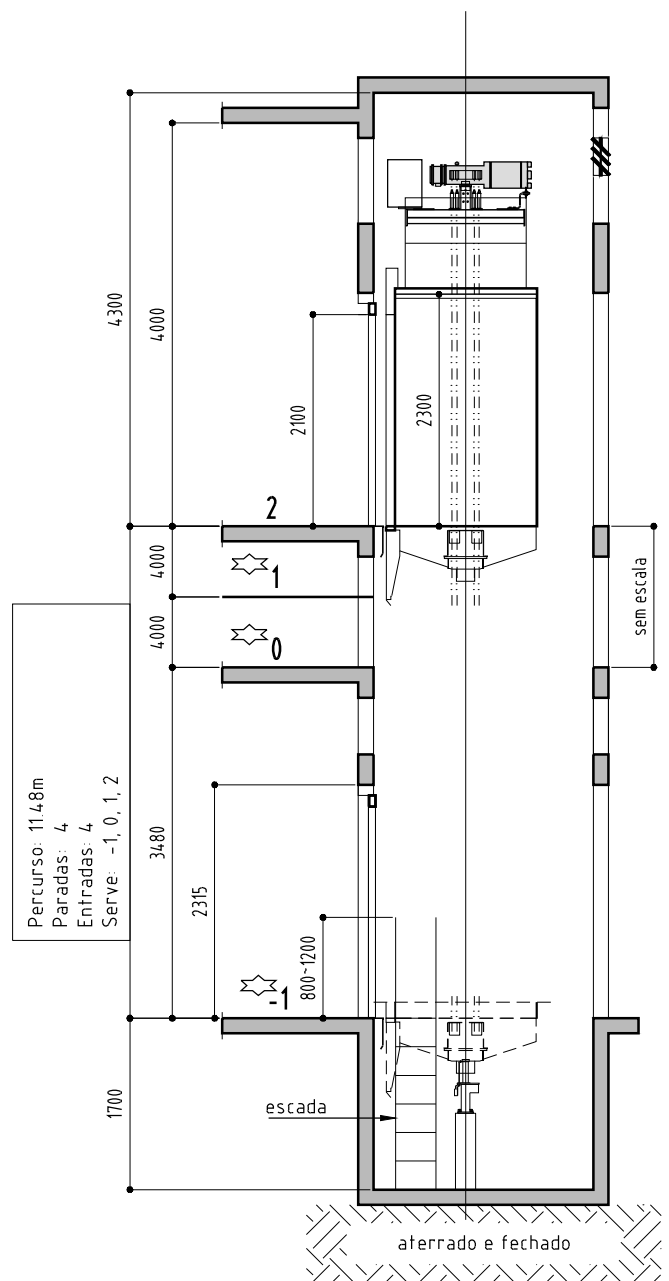


ELEVADORES ATLAS SCHINDLER S.A.

ELEVADOR SOCIAL 2 - Bloco A

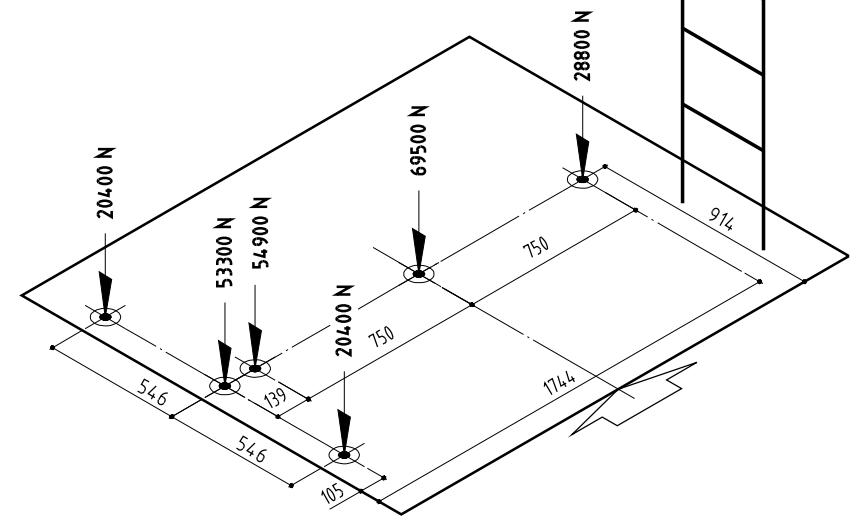
Planta de Instalação - Dimensões Gerais

Prop.: FUAD RASSI ENG IND COM LTDA		Data: 11/01/2013		Escala: indicada	
Local: RUA UBIRAJARA BEROCAN LEITE, S/N-GOIANIA-GO-Brasil					
Proj.: Daniel de Freitas	Visto:	Des. n°:		Rev.: 00	
Obra(s) n° (s)	185552-GO		BF79101F01		



corte esquemático
escala: 1:75

ESPECIFICAÇÃO TÉCNICA:
escada vertical - por conta e a cargo do cliente - de acesso ao poço dos parachoques com as seguintes características:
-largura de **300~400mm**
-com espaçamento máximo entre degraus de **300mm**
-degrau superior deve estar próximo ao nível do piso de acesso ao poço
-o corrimão deverá se estender **800~1200mm** acima do nível do piso

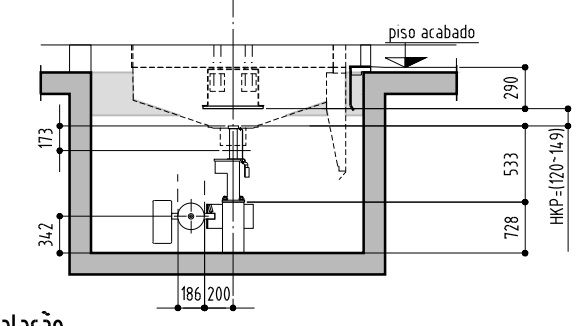
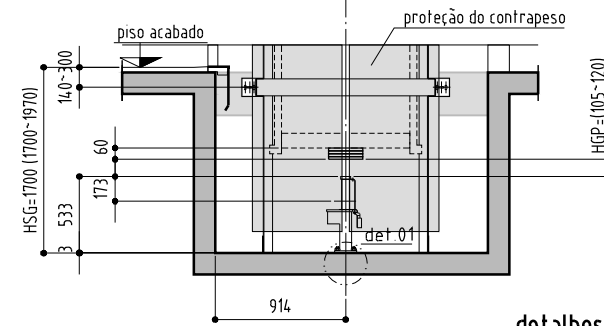
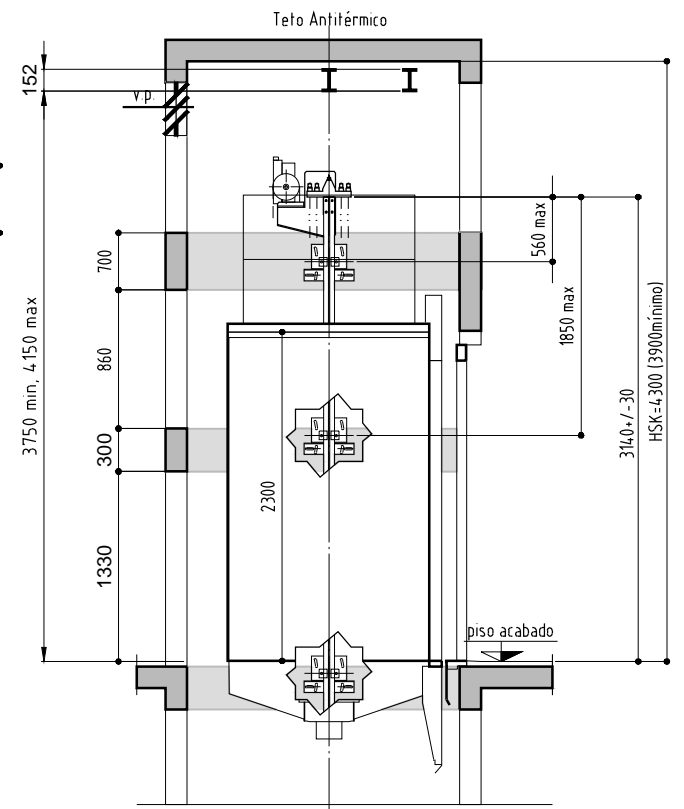
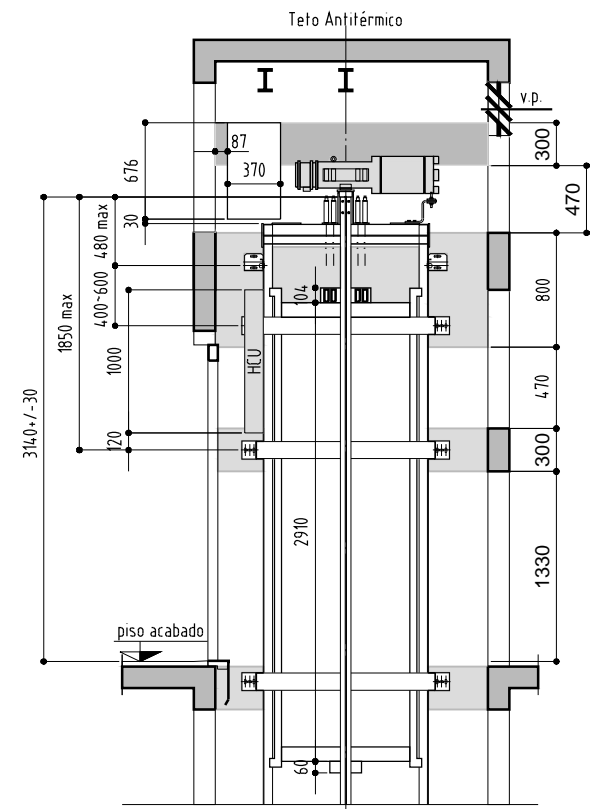


cargas verticais no poço dos parachoques
sem escada

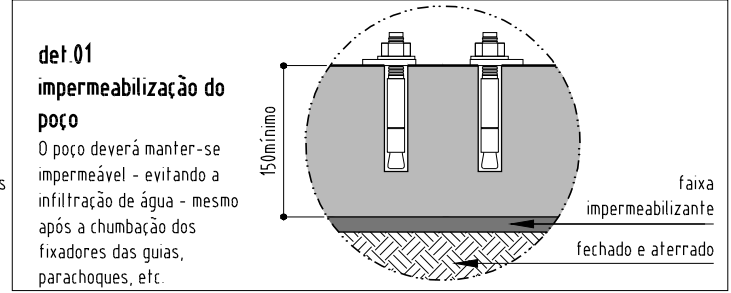
legenda:
vigas intermediárias necessárias:
nos pavimentos / (alturas em relação ao piso)
-1, 0, 1 / (2315)

notas do corte

Fixar os suportes de guia com espaçamento vertical máximo de 3000 mm.
A iluminação natural ou artificial no pavimento deverá ter no mínimo 50 lux ao nível do piso



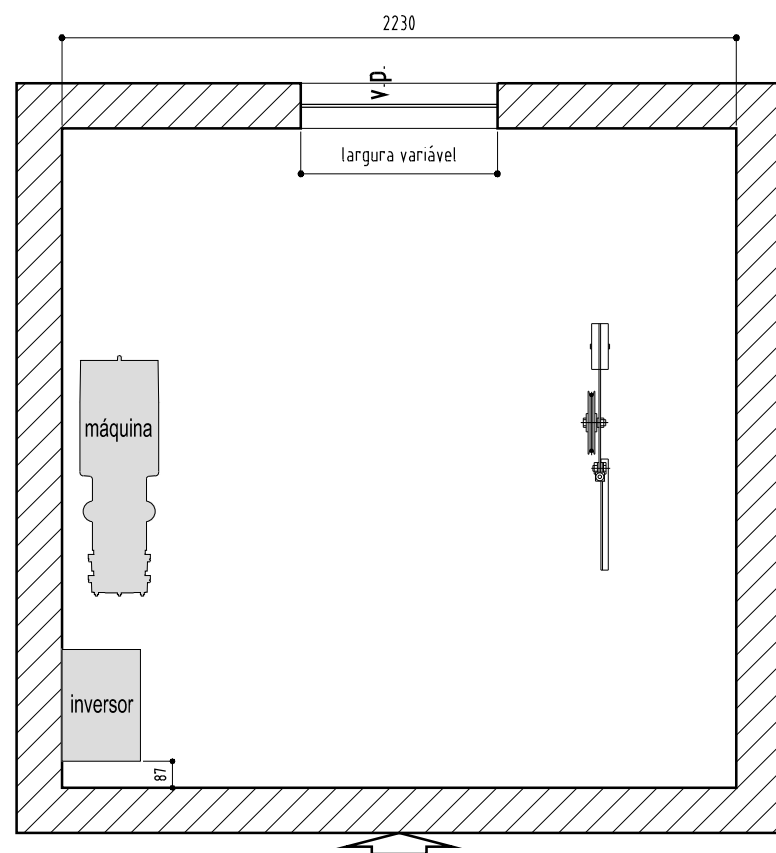
detalhes de instalação
sem escada



notas:

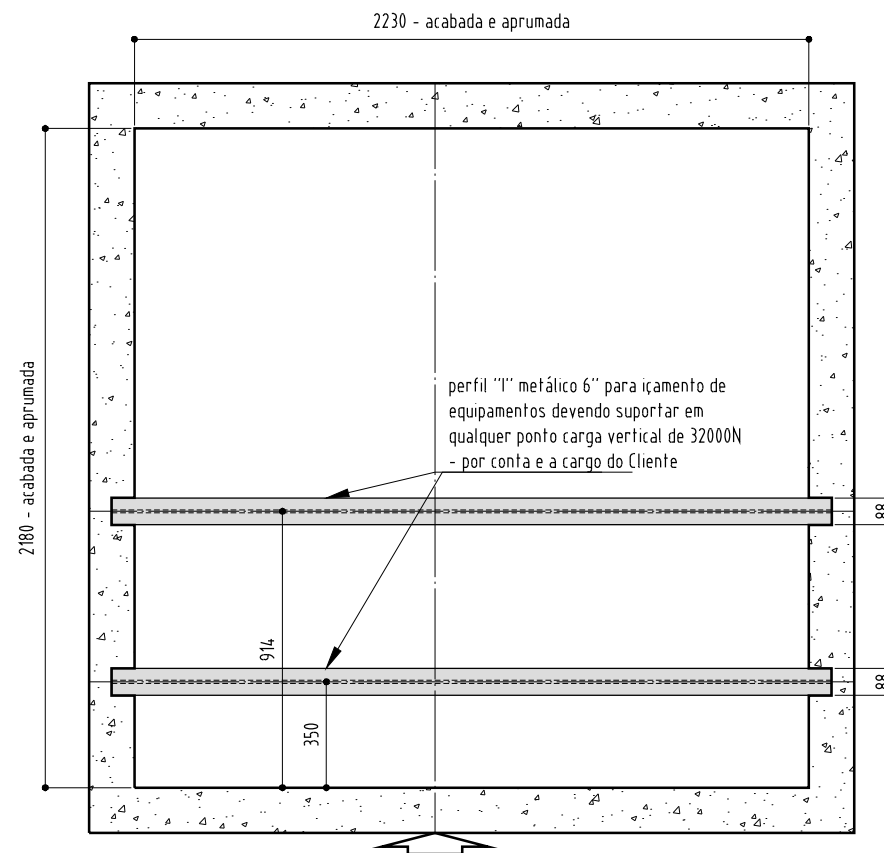
As dimensões indicadas neste desenho serão consideradas definitivas para a fabricação e instalação do(s) elevador(es), devendo ser rigorosamente observadas no preparo do local.
As cargas indicadas são dinâmicas, considerando fator 2.
Dimensões em mm

<p>Atlas Schindler</p>	<p>ELEVADORES ATLAS SCHINDLER S.A.</p>		
	<p>ELEVADOR SOCIAL 2 - Bloco A</p>		
<p>Planta de Instalação - Dimensões Gerais</p>			
<p>Prop.: FUAD RASSI ENG IND COM LTDA</p>			
<p>Local: RUA UBIRAJARA BEROCAN LEITE, S/N-GOIANIA-GO-Brasil</p>			
Proj.: Daniel de Freitas	Visto:	Data: 11/01/2013	Escala: indicada
Obra(s) n° (s)	185552-GO	Des. n°	BF79101F02
			Rev.: 00



localização da ventilação na última parada

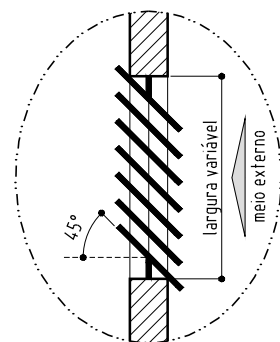
escala 1:25



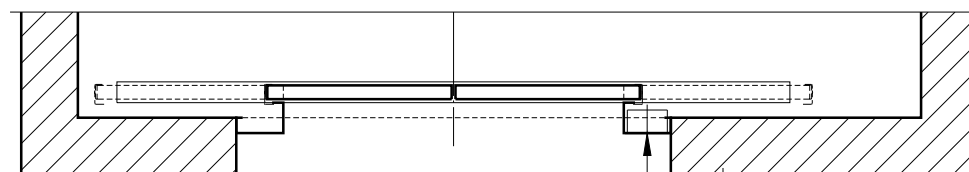
localização dos perfis para içamento dos equipamentos

escala 1:25

ATENÇÃO:



- A ventilação da caixa do elevador se dará na parte superior da caixa e deverá respeitar os seguintes pontos, por conta e a cargo do comprador:
- devem ser providas ABERTURA(S) de ventilação, na parte superior da caixa, com área (transversal livre) total de no mínimo 1% da seção horizontal da caixa
- os caixilhos de ventilação recomendados são de 0,40m², com bâsculas fixas a 45°, para impedir a entrada de águas pluviais no interior da caixa do elevador e não poderão ser instaladas na mesma parede de fixação da máquina de tração
- a caixa não pode ser utilizada para a ventilação de qualquer outra área (ABNT NBR 16042 item 5.2.3.4)
- Deverá garantir temperatura entre +5°C e +40°C na caixa do elevador
- Deverá ser natural e permanente, com comunicação direta ao ar livre



quadro de comando/força/luz instalado internamente na coluna do batente da porta de pavimento (a cargo da EASSA) chegada do circuito de alimentação de força e luz do elevador (por conta e cargo do cliente). A iluminação neste pavimento deverá ter no mínimo 200 lux ao nível do piso.

extintor de incêndio próprio para instalações elétricas locado a uma distância máxima de 1m do quadro de comando/ força/ luz (por conta e cargo do cliente).

localização do quadro de comando/ força/ luz - última parada sem escala

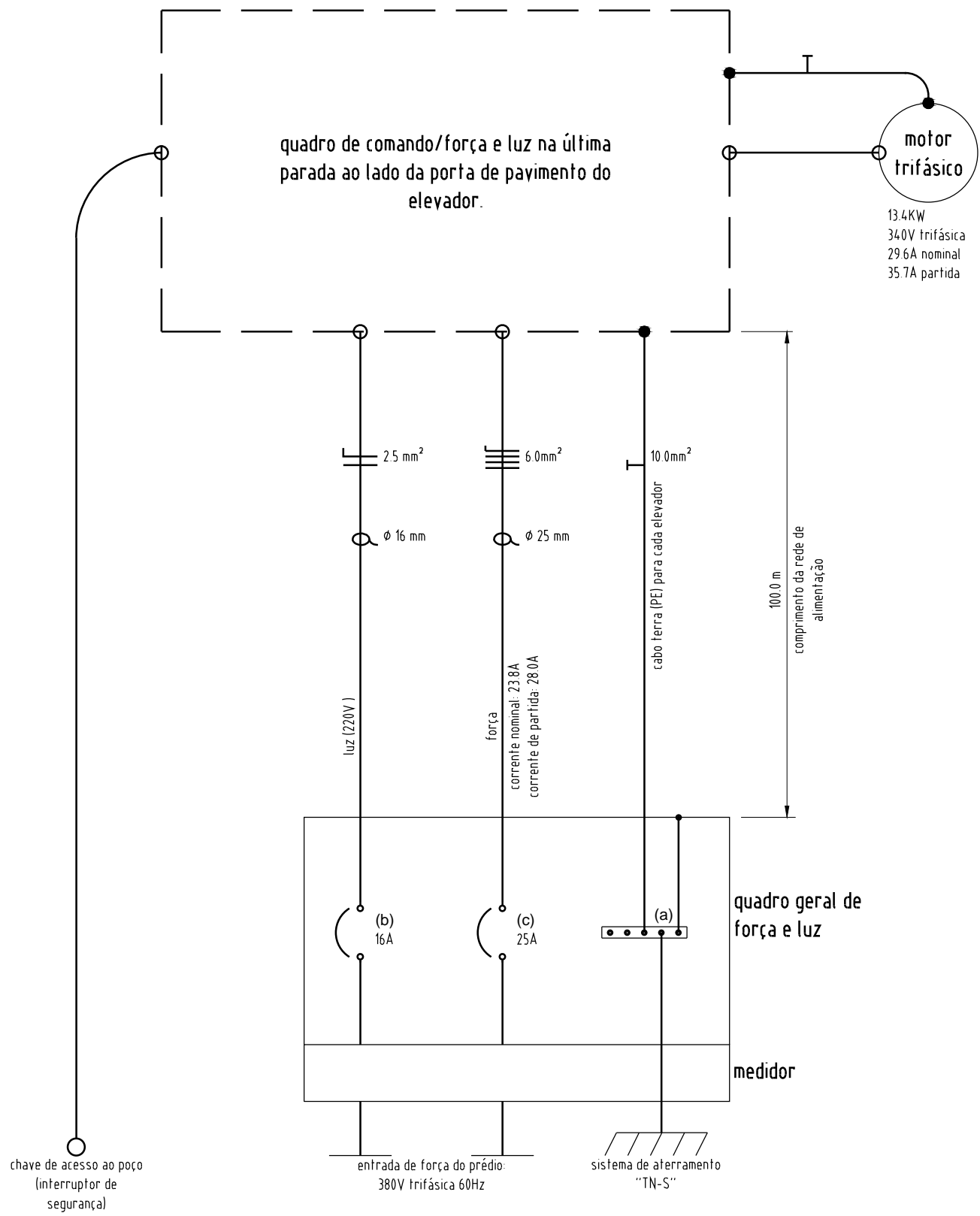
Observação

Deverá sempre ser garantido fácil acesso ao armário de comando (instalado na última parada) para fins de manutenção e possíveis operações de emergência.

notas:

As dimensões indicadas neste desenho serão consideradas definitivas para a fabricação e instalação do(s) elevador(es), devendo ser rigorosamente observadas no preparo do local. As cargas indicadas são dinâmicas, considerando fator 2. Dimensões em mm

	ELEVADORES ATLAS SCHINDLER S.A.		
	ELEVADOR SOCIAL 2 - Bloco A		
Planta de Instalação - Dimensões Gerais			
Prop.:	FUAD RASSI ENG IND COM LTDA		
Local:	RUA UBIRAJARA BEROCAN LEITE, S/N-GOIANIA-GO-Brasil		
Proj.:	Daniel de Freitas	Visto:	
Obra(s) n° (s)	185552-GO	Data:	11/01/2013
		Escala:	indicada
		Des. n°:	BF79101F04
		Rev.:	00



notas:

- o quadro geral de força e luz localizado junto ao medidor deve conter, por conta e a cargo do Cliente:
 - (a) barra de cobre para aterramento adequado para a conexão de quantos forem os elevadores;
 - (b) Disjuntor monopolar para circuito de Luz;
 - (c) Disjuntor Tripolar com capacidade de Ruptura Mínima de 17kA (referência 380V);

ATENÇÃO:

- 1 - O quadro de controle do elevador possui interruptor diferencial corrente residual de 30mA com dispositivo para travamento mecânico na posição desligado com porta cadeado, ligado em série com o disjuntor para o circuito de Luz.
- 2 - o cabo TERRA deve ser instalado com distância máxima de 0,5m dos condutores fases do elevador.
- 3 - A isolamento do cabo terra (PE) deve ser verde/amarelo ou verde
- 4 - Foram considerados eletrodutos não magnéticos para o dimensionamento do circuito elétrico entre o quadro de medição e o quadro de controle do elevador.
- 5 - O cliente devera fornecer e instalar eletroduto e fiação (2 fios de 1.5 mm²) entre a portaria e a caixa do elevador para a colocação da campainha extra.
- 6 - A isolamento do cabo neutro deve ser azul claro
- 7 - As instalações atendem NBR NM207 e NBR5410.

legenda:

- disjuntor a seco
- eletroduto (NBR5410)

	ELEVADORES ATLAS SCHINDLER S.A.		
	ELEVADOR SOCIAL 2 - Bloco A		
Esquema Elétrico de Alimentação			
Prop.: FUAD RASSI ENG IND COM LTDA			
Local: RUA UBIRAJARA BEROCAN LEITE, S/N-GOIANIA-GO-Brasil			
Proj.: Daniel de Freitas	Visto:	Data: 11/01/2013	Escala: indicada
Obra(s) n°(s)	185552-GO	Des. n°	BF79101F05
			Rev.: 00